

10.3 Условия хранения светильников должны соответствовать группе условий хранения 3 (ЖЗ) по ГОСТ 15150-69. Хранение осуществляется в упаковке изготовителя в закрытых помещениях с естественной вентиляцией при температуре от -50°C до +50°C и относительной влажности не более 98% при 35°C.

## 11 Утилизация:

11.1 Светодиодные светильники относятся к малоопасным твердым бытовым отходам. Изделия необходимо утилизировать путем передачи в специализированные организации по переработке вторичного сырья в соответствии с законодательством стран, где произведена покупка.

## 12 Гарантийные обязательства:

- 12.1 Гарантийный срок – 2 года при соблюдении правил эксплуатации.
- 12.2 За неправильную транспортировку, хранение, монтаж и эксплуатацию светильника, изготовитель ответственность не несет.
- 12.3 При отсутствии номера партии, даты продажи, штампа торгующей организации, подписей продавца и покупателя на Гарантийном талоне, гарантийный срок исчисляется со дня изготовления изделия.
- 12.4 Номер партии и дата изготовления нанесены на корпус светильника в формате XX-YY.ZZZZ, где XX обозначает код завода-изготовителя, YY – месяц, ZZZZ – год.

## 13 Гарантийный талон:

13.1 Гарантийный талон действителен только при заполнении всех данных.

Номер партии и дата изготовления	Заполняется продавцом	см. на корпусе изделия	
Дата продажи		дд/мм/ гggg	
Адрес продавца		штамп магазина	
Штамп продавца		подпись, штамп продавца	
Покупатель		ФИО, подпись	

**RU Изготовитель:** «ОПАЛТЕК (ГК) Лимитед». Флэт А, 9 Флор, Селвин Фэктори Билдинг, 404 Квун-Тонг роуд, Квун-Тонг, Коулун, Гонконг, Китай. Сделано в Китае.

**BY Вытворца:** «ОПАЛТЕК (ГК) ЛІМІТЭД». Флэт А, 9 Флор, Сэлвін Фэктори Білдынг, 404 Квун-Тонг Роўд, Квун-Тонг, Коулун, Ганконг, Кітай. Зроблена ў Кітаі.

**Уполномоченная организация (Импортер):** ООО «ВТЛ» 192102, г. Санкт-Петербург, ул. Бухарестская, д. 22, корп. 2, лит. Д, пом. 1-Н, офис 115

**Ўпаўнаважаная арганізацыя (Імпартёр):** ІП Кашкан Андрэй Алегавіч. 220025, г. Мінск, вул. Ясеніна д.34, кв. 25 Тэл: +375 (33) 366-33-70

Гарантыя: 2 года.  
Дату изгот.: (см. на изделии).  
Срок годности: не ограничен.

Гарантыя: 2 гады.  
Дату вырабу: (гл. на вырабе).  
Тэрмін прыдатнасці: не абмежаваны.

EAC

БЛАГОДАРИМ ЗА ПОКУПКУ

<http://jazz-way.com>



ТЕХНИЧЕСКИЙ ПАСПОРТ  
И РУКОВОДСТВО ПО ЭКСПЛУАТАЦИИ

# СВЕТИЛЬНИК СВЕТОДИОДНЫЙ ФАСАДНЫЙ СЕРИИ **PWL**

## 1 Назначение:

- 1.1 Светильник светодиодный фасадный серии **PWL** настенного монтажа (далее светильник) используется для внутреннего освещения общественных, административных и жилых зданий и для наружного освещения. Предназначен для подсветки загородных домов, приусадебных участков; памятников архитектуры, колонных элементов; коридоров и лестничных площадок.
- 1.2 Светильник производится в 2-х модификациях: двухстороннего и четырехстороннего свечения с постоянным углом светораспределения (PWL-12080/40D, рис.1) и с переменным (PWL-120120/0-90D, рис.2). Светильники PWL- 120120/0-90D имеет гибкие настройки угла светораспределения верхнего и нижнего светодиодного модулей от 0° до 90°. Регулировка модулей осуществляется независимо друг от друга и может быть не симметричной относительно вертикальной оси светильника.
- 1.3 Светильник рассчитан для работы от сети переменного тока ~100-253В/50-60Гц. В светильнике, в качестве источника света, используются светодиоды белого свечения.
- 1.4 Светильник светодиодный серии PWL производится в климатическом исполнении У1, нижняя пороговая рабочая температура -25°C, верхняя +50°C.
- 1.5 Светильник соответствует классу защиты II от поражения электрическим током.

## 2 Преимущества:

2.1 Светильник имеет мгновенное включение.

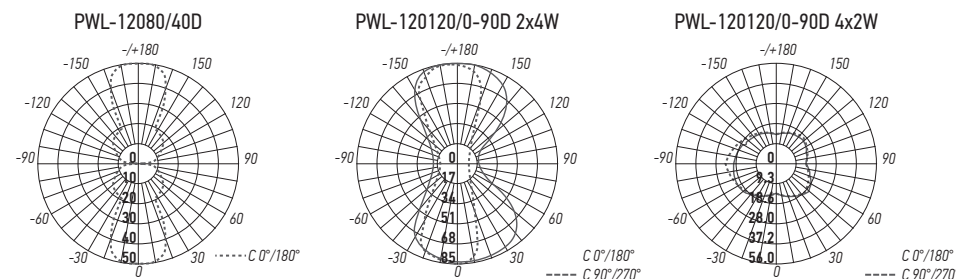
## 3 Сертификация:

3.1 Продукция сертифицирована на соответствие требованиям: ТР ТС 004/2011 «О безопасности низковольтного оборудования», ТР ТС 020/2011 «Электромагнитная совместимость технических средств», ТР ЕАЭС 037/2016 «Об ограничении применения опасных веществ в изделиях электротехники и радиоэлектроники»

## 4 Требования по технике безопасности:

- 4.1 Монтаж Изделия, устранение неисправностей, чистка производится только при отключении электропитания, квалифицированным специалистом.
- 4.2 Использование светильника допускается только при указанном напряжении сети.
- 4.3 Не располагать Изделие вблизи горючих, легковоспламеняющихся предметов и химически активных элементов.
- 4.4 Не допускается эксплуатация Изделия с поврежденной изоляцией провода и мест электрических соединений.
- 4.5 Внешний гибкий кабель или шнур данного Изделия не может быть заменен; если шнур окажется поврежден, то светильник должен быть утилизирован.
- 4.6 Изделие ремонту не подлежит. При выходе из строя Изделие утилизировать.

## 5 Кривые силы света:



## 6 Технические характеристики светильника:

	PWL-12080/40D 2x4W 4000K GR IP65	PWL-120120/0-90D 2x4W 4000K 6500K BL IP65	PWL-120120/0-90D 4x2W 4000K 6500K BL IP65
Исполнение	двустороннее свечение		четырёхстороннее свечение
Номинальная мощность, Вт	8	8	8
Номинальное напряжение, В	~230	~230	~230
Диапазон рабочего напряжения, В	~100-253	~100-253	~100-253
Потребляемый ток, А	0,02	0,02	0,02
Цветовая температура, К	4000	4000	4000
Световой поток, Лм	250	250	250
Источник света, светодиоды LED	SMD2835	SMD2835	SMD2835
Количество светодиодов, шт	2x4	2x4	2x4
Индекс цветопередачи, Ra	>70	>70	>70
Угол светораспределения, гр°	40°	0°-90°	0°-90°
Тип кривой силы света	Г (глубокая)	регулируемая (0°-90°)	регулируемая (0°-90°)
Тип светораспределения	осевая	осевая	осевая
Класс светораспределения	П (прямого света)	П (прямого света)	П (прямого света)
Коэффициент мощности	>0,5	>0,5	>0,5
Степень защиты	IP65	IP65	IP65
Класс защиты от поражения электотоком	II	II	II
Класс энергетической эффективности	A	A	A
Климатическое исполнение	У1	У1	У1
Диапазон рабочих температур, °С	-25°...+50°	-25°...+50°	-25°...+50°
Габаритные размеры LxВxН, мм	80x30x120	120x52x120	120x52x120
Вес нетто, кг	0,177	0,207	0,207
Цвет корпуса	серый	черный	черный
Материал корпуса	пластик	пластик	пластик
Материал рассеивателя	стекло	пластик	пластик
Срок службы, часов	30000	30000	30000
Гарантия	2 года	2 года	2 года

Технические характеристики определённого артикула Изделия указаны на упаковке. Фирма производитель оставляет за собой право на внесение изменений в конструкцию, дизайн и комплектацию Изделия, не ухудшающих его технических и потребительских характеристик.

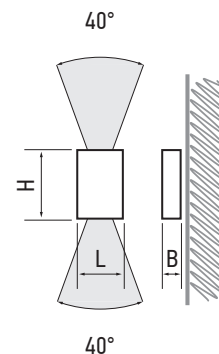


Рис. 1 PWL-12080/40D  
2x4W

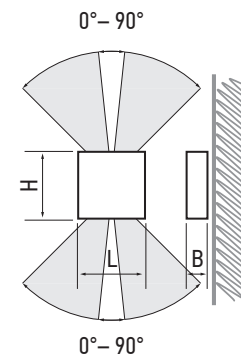


Рис. 2 PWL-120120/0-90D  
2x4W

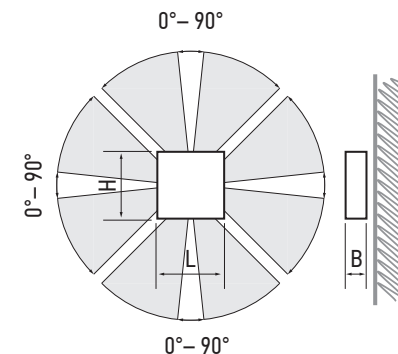


Рис. 2 PWL-120120/0-90D  
4x2W

## 7 Комплектность:

- |  |   |
|--|---|
| 7.1 Светильник PWL, шт.                                    | 1 |
| 7.2 Технический паспорт и руководство по эксплуатации, шт. | 1 |
| 7.3 Упаковочная коробка, шт.                               | 1 |

## 8 Подготовка Изделия к работе, установка, правила эксплуатации:

- 8.1 Распаковать Изделие, убедиться в его целостности и правильности комплектации.
- 8.2 Закрепить Изделие на монтажную поверхность.
- 8.3 Подключить к сети, соединив сетевые провода с соответствующими выводами Изделия.
- 8.4 В процессе эксплуатации, не реже двух раз в год, необходимы профилактический осмотр и чистка Изделия. Чистка Изделия от загрязнения производится мягкой ветошью, смоченной в слабом мыльном растворе только при отключенном питании.
- 8.5 При установке Изделия в среде с повышенной влажностью подключение к сети питания производится только посредством влагозащищенных клемм с IP65.
- 8.6 Не допускается непрерывная работа Изделия более чем 16 часов в сутки.
- 8.7 Светильник PWL не диммируется.

## 9 Возможные неисправности и их устранения

Признаки неисправности	Вероятная причина	Метод устранения
При включении питания светильник не работает	Отсутствует напряжение в питающей сети	Проверьте наличие напряжения питающей сети и, при необходимости, устраните неисправность
	Плохой контакт	Проверьте контакты в схеме подключения и устраните неисправность
	Поврежден питающий кабель	Проверьте целостность цепей и целостность изоляции

## 10 Условия транспортировки и хранения:

- 10.1 Транспортирование допускается любым видом крытого транспорта, обеспечивающего защиту упакованной продукции от механических повреждений, непосредственного воздействия атмосферных осадков и ударных нагрузок в соответствии с правилами перевозок грузов, действующих на транспорте данного вида.
- 10.2 Условия транспортирования в части воздействия механических факторов – группа С (средние) по ГОСТ 23216-78.