



10 Условия транспортировки и хранения:

- 10.1 Транспортирование допускается любым видом крытого транспорта, обеспечивающего защиту упакованной продукции от механических повреждений, непосредственного воздействия атмосферных осадков и ударных нагрузок в соответствии с правилами перевозок грузов, действующих на транспорте данного вида.
- 10.2 Условия транспортирования в части воздействия механических факторов – группа С (средние) по ГОСТ 23216-78.
- 10.3 Условия хранения светильников должны соответствовать группе условий хранения 3 (Ж3) по ГОСТ 15150-69. Хранение осуществляется в упаковке изготовителя в закрытых помещениях с естественной вентиляцией при температуре от -50°C до +50°C и относительной влажности не более 98% при 35°C.

11 Утилизация:

- 11.1 Светодиодные светильники относятся к малоопасным твердым бытовым отходам. Изделия необходимо утилизировать путем передачи в специализированные организации по переработке вторичного сырья в соответствии с законодательством стран, где произведена покупка

12 Гарантийные обязательства:

- 12.1 Гарантийный срок – 2 года при соблюдении правил эксплуатации.
- 12.2 За неправильную транспортировку, хранение, монтаж и эксплуатацию изделия, изготовитель ответственность не несет.
- 12.3 При отсутствии номера партии, даты продажи, штампа торгующей организации, подписей продавца и покупателя на Гарантийном талоне, гарантийный срок исчисляется со дня изготовления изделия.
- 12.4 Номер партии и дата изготовления нанесены на корпус светильника в формате XX-YY.ZZZZ, где XX обозначает код завода-изготовителя, YY – месяц, ZZZZ – год.

13 Гарантийный талон:

- 13.1 Гарантийный талон действителен только при заполнении всех данных.

Номер партии и дата изготовления	Заполняется продавцом	см. на корпусе изделия	
Дата продажи		дд/мм/ гггг	
Адрес продавца		штамп магазина	
Штамп продавца		подпись, штамп продавца	
Покупатель		ФИО, подпись	



RU Изготовитель: «ОПАЛТЕК (ГК) Лимитед».
Флэт А, 9 Флор, Селвин Фэктори Билдинг,
404 Квун-Тонг роуд, Квун-Тонг, Коулун,
Гонконг, Китай. Сделано в Китае.

Уполномоченная организация (Импортер):
ООО «ВТЛ» 192102, г. Санкт-Петербург,
ул. Бухарестская, д. 22, корп. 2, лит. Д,
пом. 1-Н, офис 115

Гарантия: 2 года.
Дату изготов.: (см. на изделии).
Срок годности: не ограничен.

BY Вытворца: «ОПАЛТЕК (ГК) Лімітэд».
Флэт А, 9 Флор, Сэлвін Фэктори Білдынґ,
404 Квун-Тонґ Роўд, Квун-Тонґ, Коулун,
Ганконґ, Кітай. Зроблена ў Кітаі.

Упаўнаважаная арганізацыя (Імпартёр):
ІП Кашкан Андрэй Алегавіч.
220025, г. Мінск, вул. Ясеніна д.34, кв. 25
Тэл: +375 (33) 366-33-70

Гарантыя: 2 гады.
Дату вырабу: (гледзі на вырабе).
Тэрмін прыдатнасці: не абмежаваны.



СВЕТИЛЬНИК СВЕТОДИОДНЫЙ СЕРИИ PPB OPAL

1 Назначение:

- 1.1 Светильник светодиодный серии PPB Opal (далее светильник) предназначен для общего и декоративного освещения общественных зданий, административных, офисных и жилых помещений, подъездов, лестниц, коридоров, холлов.
- 1.2 Светильник рассчитан для работы от сети переменного тока ~185-265В/50-60Гц. В светильнике, в качестве источника света, используются светодиоды SMD 3535 белого и холодного белого свечения. Качество электроэнергии должно соответствовать ГОСТ 13109-97.
- 1.3 Светильник производится в климатическом исполнении УХЛ4 по ГОСТ 15150-69, предназначен для использования внутри помещений, нижняя пороговая рабочая температура +1°C, верхняя +40°C.
- 1.4 Светильник может быть установлен непосредственно на поверхность из нормально воспламеняемых материалов.

2 Преимущества:

- 2.1 Светильник имеет мгновенное включение и высокую цветопередачу.
- 2.2 Светильник экономичен в эксплуатации.
- 2.3 Система быстрого и удобного монтажа.

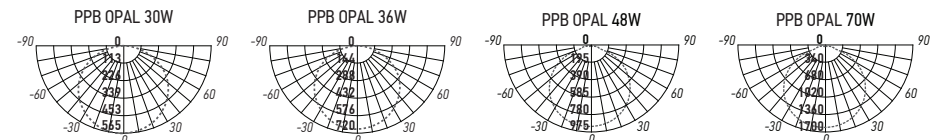
3 Сертификация

- 3.1 Продукция сертифицирована на соответствие требованиям: ТР ТС 004/2011 «О безопасности низковольтного оборудования», ТР ТС 020/2011 «Электромагнитная совместимость технических средств», ТР ЕАЭС 037/2016 «Об ограничении применения опасных веществ в изделиях электротехники и радиоэлектроники».

4 Комплектность:

- 4.1 Светильник, шт. 1
- 4.2 Технический паспорт и руководство по эксплуатации, шт. 1
- 4.3 Монтажная рамка с сетевым коннектором, шт. 1
- 4.4 Упаковочная коробка, шт. 1

5 Кривые силы света:



БЛАГОДАРИМ ЗА ПОКУПКУ

<http://jazz-way.com>

6 Технические характеристики:

	PPB OPAL 30W 4000K WH IP20	PPB OPAL 36W 4000K WH IP20	PPB OPAL 36W 6500K WH IP20	PPB OPAL 48W 4000K WH IP20	PPB OPAL 48W 6500K WH IP20	PPB OPAL 70W 4000K WH IP20	PPB OPAL 70W 6500K WH IP20	PPB OPAL 70W 4000K BL IP20	PPB OPAL 70W 6500K BL IP20	PPB OPAL 80W 4000K BL IP20	PPB OPAL 80W 6500K BL IP20	PPB OPAL 70W 4000K BL IP20	PPB OPAL 70W 6500K BL IP20
Номинальная мощность, Вт	30	36	36	48	48	70	70	70	70	48	48	70	70
Номинальное напряжение, В	~230	~230	~230	~230	~230	~230	~230	~230	~230	~230	~230	~230	~230
Диапазон рабочего напряжения, В	~185-265	~185-265	~185-265	~185-265	~185-265	~185-265	~185-265	~185-265	~185-265	~185-265	~185-265	~185-265	~185-265
Потребляемый ток, А	0,07	0,08	0,08	0,10	0,10	0,15	0,15	0,15	0,15	0,10	0,10	0,15	0,15
Световой поток, Лм	2400	2880	2880	3840	3840	5600	5600	5600	5600	3840	3840	5600	5600
Цветовая температура, К	4000	4000	4000	4000	4000	4000	4000	4000	4000	4000	4000	4000	4000
Источник света, светодиоды LED	SMD 3535	SMD 3535	SMD 3535	SMD 3535	SMD 3535	SMD 3535	SMD 3535	SMD 3535	SMD 3535	SMD 3535	SMD 3535	SMD 3535	SMD 3535
Количество светодиодов, шт	15	20	20	26	26	39	39	39	39	26	26	39	39
Индекс цветопередачи, Ra	>80	>80	>80	>80	>80	>80	>80	>80	>80	>80	>80	>80	>80
Угол светораспределения, гр°	120°	120°	120°	120°	120°	120°	120°	120°	120°	120°	120°	120°	120°
Коэффициент мощности	>0,5	>0,5	>0,5	>0,5	>0,5	>0,5	>0,5	>0,5	>0,5	>0,5	>0,5	>0,5	>0,5
Коэффициент пульсации	<5%	<5%	<5%	<5%	<5%	<5%	<5%	<5%	<5%	<5%	<5%	<5%	<5%
Степень защиты	IP20	IP20	IP20	IP20	IP20	IP20	IP20	IP20	IP20	IP20	IP20	IP20	IP20
Класс защиты от поражения электрическим током	I	I	I	I	I	I	I	I	I	I	I	I	I
Класс энергоэффективности	A+	A+	A+	A+	A+	A+	A+	A+	A+	A+	A+	A+	A+
Климатическое исполнение	УХЛ4	УХЛ4	УХЛ4	УХЛ4	УХЛ4	УХЛ4	УХЛ4	УХЛ4	УХЛ4	УХЛ4	УХЛ4	УХЛ4	УХЛ4
Диапазон рабочих температур, °С	+1°...+40°	+1°...+40°	+1°...+40°	+1°...+40°	+1°...+40°	+1°...+40°	+1°...+40°	+1°...+40°	+1°...+40°	+1°...+40°	+1°...+40°	+1°...+40°	+1°...+40°
Габаритные размеры øDxH, мм	ø240x55	ø300x55	ø300x55	ø370x55	ø370x55	ø460x55	ø460x55	ø460x55	ø460x55	ø370x55	ø370x55	ø460x55	ø460x55
Вес нетто, кг	0,28	0,35	0,35	0,52	0,52	0,75	0,75	0,75	0,75	0,52	0,52	0,75	0,75
Цвет корпуса	белый	белый	белый	белый	белый	белый	белый	белый	белый	черный	черный	черный	черный
Материал корпуса	сталь	сталь	сталь	сталь	сталь	сталь	сталь	сталь	сталь	сталь	сталь	сталь	сталь
Материал рассеивателя	полипропилен	полипропилен	полипропилен	полипропилен	полипропилен	полипропилен	полипропилен	полипропилен	полипропилен	полипропилен	полипропилен	полипропилен	полипропилен
Длина провода, мм	150	150	150	150	150	150	150	150	150	150	150	150	150
Срок службы, часов	25000	25000	25000	25000	25000	25000	25000	25000	25000	25000	25000	25000	25000
Гарантия	2 года	2 года	2 года	2 года	2 года	2 года	2 года	2 года	2 года	2 года	2 года	2 года	2 года

Технические характеристики определенного артикула изделия указаны на упаковке. Фирма производитель оставляет за собой право на внесение изменений в конструкцию, дизайн и комплектацию изделия, не ухудшающих его технических и потребительских характеристик.

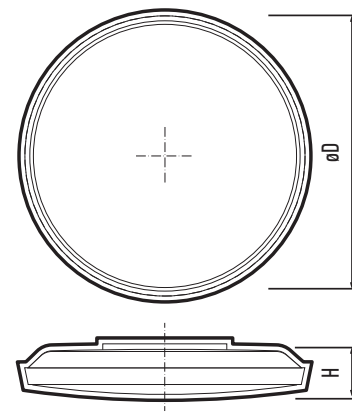


Рис. 1 Светильник PPB OPAL

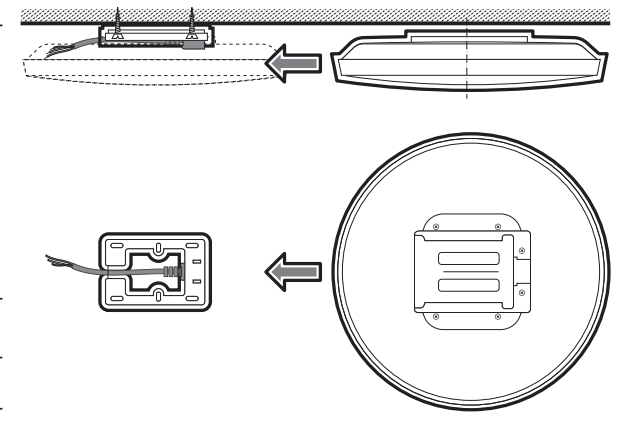


Рис. 2 Крепление монтажной рамки с сетевым коннектором к потолку

Рис. 3 Установка светильника в рамку до упора

7 Требования по технике безопасности:

- 7.1 Монтаж светильника, устранение неисправностей, чистка производится только при отключении электропитания квалифицированным специалистом.
- 7.2 С целью исключения поражения электрическим током, светильник должен быть заземлен.
- 7.3 Использование светильника допускается только при указанном напряжении сети.
- 7.4 Не располагать светильник вблизи горячих, легковоспламеняющихся предметов и химически активных элементов, а также нагревательных приборов.
- 7.5 Светильник ремонту не подлежит. При выходе из строя изделие утилизировать.

8 Подготовка светильника к работе, установка, правила эксплуатации:

- 8.1 Распаковать светильник, убедиться в его целостности и правильности комплектации.
- 8.2 Закрепить монтажную рамку на поверхности.
- 8.3 Подключить сетевой коннектор к сети и разместить его в монтажной рамке.
- 8.4 Защелкнуть светильник в рамку до упора.
- 8.5 В процессе эксплуатации, не реже двух раз в год, необходим профилактический осмотр и чистка светильника. Чистка светильника от загрязнения производится мягкой ветошью, смоченной в слабом мыльном растворе только при отключенном питании.
- 8.6 Светильник не предназначен для эксплуатации в особо сырых и жарких помещениях.
- 8.7 Не допустима работа светильника в помещениях с недостаточной вентиляцией.
- 8.8 Не допускается непрерывная работа светильника более чем 16 часов в сутки.

9 Характерные неисправности и методы их устранения

Внешние проявления и дополнительные признаки неисправности	Вероятная причина	Метод устранения
При включении питания светильник не работает	Отсутствует напряжение в питающей сети	Проверьте уровень сетевого напряжения в питающей сети и, при необходимости, устраните неисправность
	Плохой контакт	Проверьте контакты в схеме подключения и устраните неисправность
	Поврежден питающий кабель	Проверьте целостность цепей и целостность изоляции
В выключенном состоянии наблюдается тусклое свечение светильника	Светильник подключен через выключатель со светодиодной или неоновой подсветкой	Не является неисправностью. Отключите светодиодную подсветку в выключателе, либо замените выключатель. При необходимости обратитесь к квалифицированному электрику.
	Выключатель разрывает нейтральный проводник, а не фазовый	Не является неисправностью светильника. Устраните ошибку подключения. При необходимости обратитесь к квалифицированному электрику.