

Светильники светодиодные фасадные **PWL**

Предназначены для фасадного и декоративного освещения



КОМПАКТНЫЙ КОРПУС

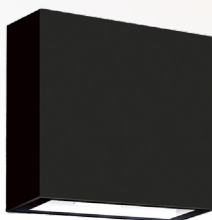
**НАСТРОЙКА УГЛА СВЕТОРАСПРЕДЕЛЕНИЯ
С КАЖДОЙ СТОРОНЫ**

Модели PWL-120120/0-90D

СОВРЕМЕННЫЙ ДИЗАЙН



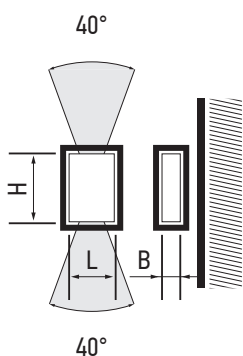
PWL-12080/40D 2x4w



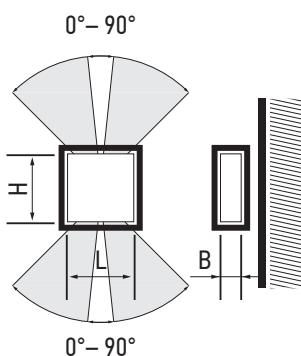
PWL-120120/0-90D 2x4w



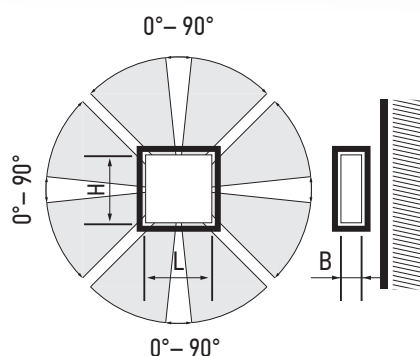
PWL-120120/0-90D 4x2w



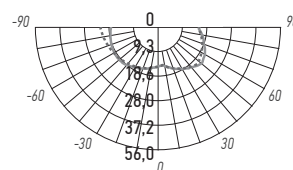
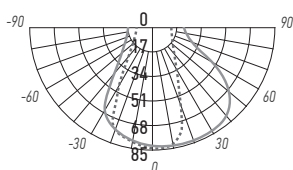
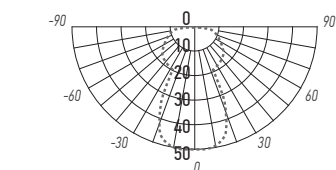
PWL-12080/40D 2x4w



PWL-120120/0-90D 2x4w



PWL-120120/0-90D 4x2w



ТЕХНИЧЕСКИЕ ХАРАКТЕРИСТИКИ

- Источник света: светодиоды SMD2835
- Материал корпуса: пластик
- Материал линзового модуля: стекло
- Индекс цветопередачи: Ra > 70
- Диапазон рабочего напряжения: ~100–253 В
- Коэффициент мощности: cos φ > 0,50
- Диапазон рабочих температур: –25...+50°C
- Срок службы: 30 000 часов
- Гарантийный срок: 2 года

Код для заказа	Штрих-код	Артикул	Мощность, Вт	Световой поток, лм	Цветовая темп., К	Угол светораспределения	Исполнение	Цвет корпуса	Размеры, LxHxB, мм	Вес, кг	Упак., шт.
5024786	4895205024786	PWL-12080/40D 2x4w 4000K GR IP65	8	250	4 000	40°	двустороннее	серый	80x120x30	0,177	1/50
5024847	4895205024847	PWL-120120/0-90D 2x4w 4000K BL IP65	8	250	4 000	0–90°	двустороннее	черный	210x120x52	0,207	1/50
5045743	4895205045743	PWL-120120/0-90D 4x2w 4000K BL IP65	8	250	4 000	0–90	четырёхстороннее	черный	210x120x52	0,207	1/50

НОВИНКА