



10 Гарантийные обязательства:

- 10.1 Гарантийный срок – 2 года при соблюдении правил эксплуатации.
- 10.2 За неправильную транспортировку, хранение, монтаж и эксплуатацию светильника, изготовитель ответственность не несет.
- 10.3 При отсутствии номера партии, даты продажи, штампа торгующей организации, подписей продавца и покупателя на Гарантийном талоне, гарантийный срок исчисляется со дня изготовления изделия.
- 10.4 Номер партии и дата изготовления нанесены на корпус светильника в формате XX-YY.ZZZZ, где XX обозначает код завода-изготовителя, YY – месяц, ZZZZ - год.

11 Гарантийный талон:

- 11.1 Гарантийный талон действителен только при заполнении всех данных.

Номер партии и дата изготовления	Заполняется продавцом	см. на корпусе изделия	
Дата продажи		дд/мм/ гггг	
Адрес продавца		штамп магазина	
Штамп продавца		подпись, штамп продавца	
Покупатель		ФИО, подпись	

RU Изготовитель:
«ОПАЛТЕК (ГК) Лимитед». Флэт А, 9 Флор, Селвин Фэктори Билдинг, 404 Квун-Тонг роуд, Квун-Тонг, Коулун, Гонконг, Китай.
Сделано в Китае.

UA Виробник:
«ОПАЛТЕК (ГК) Лімітед», Флет А, 9 Флор, Селвін Фекторі Білдинг, 404 Квун-Тонг роуд, Квун-Тонг, Коулун, Гонконг, Китай.
Зроблено в Китаї.

BY Вытворца:
«ОПАЛТЕК (ГК) ЛІМІТЭД». Флэт А, 9 Флор, Сэлвін Фэктори Білдын, 404 Квун-Тонг Роўд, Квун-Тонг, Коулун, Ганконг, Кітай.
Зроблена ў Кітаі.

Уполномоченная организация (Импортер): ООО «ВТЛ» 192102, г. Санкт-Петербург, ул. Бухарестская, д. 22, корп. 2, лит. Д, пом. 1-Н, офис 115

Постачальник в Україні:
ТОВ «ДЖАЗ ЛАЙТ» 04112, м. Київ, вул. Дегтярівська, 50, оф. 604. Тел. (044) 451-51-37
Гарантія: 2 роки.
Дата виготов. (див. на виробі).
Термін придатності: не обмежений.

Ўпаўнаважаная арганізацыя (Імпарцёр): ИП Кашкан Андрей Олегович. 220025, г. Минск, ул. Есенина д.34, кв. 25
тел: +375 (33) 366-33-70
E-mail: kashkan_andrew@inbox.ru
Гарантыя: 2 гады. Дату вырабу: (глядзі на вырабе). Тэрмін прыдатнасці: не абмежаваны.



СВЕТИЛЬНИК КОНСОЛЬНЫЙ СВЕТОДИОДНЫЙ PSL 06 С ДАТЧИКОМ ОСВЕЩЕННОСТИ

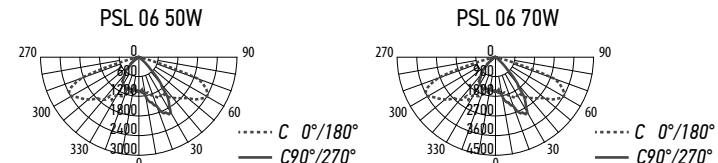
1 Назначение:

- 1.1 Светодиодный светильник PSL 06 3 (далее светильник) предназначен для освещения улиц, дорог районного значения с низкой интенсивностью движения транспорта, дворовых территорий, парков, аллей, автостоянок и территорий перед торговыми комплексами.
- 1.2 Светильник рассчитан для работы от сети переменного тока ~220-240В/50-60Гц. В качестве источников света используются светодиоды холодного белого свечения.
- 1.3 Светодиодный светильник производится в климатическом исполнении У1 по ГОСТ 15150-69, нижняя пороговая рабочая температура -40°С, верхняя + 50°С.
- 1.4 Светильник соответствует классу защиты I от поражения электрическим током.
- 1.5 Светильник предназначен для монтажа на консоли с диаметром до 60 мм под углом 15 - 30° к горизонту.

2 Преимущества:

- 2.1 Светильник имеет мгновенное включение, хорошую цветопередачу, устойчив к климатическим воздействиям.
- 2.2 Светильник экономичен в эксплуатации.
- 2.3 Светильник имеет дополнительную регулировку угла наклона относительно консоли.

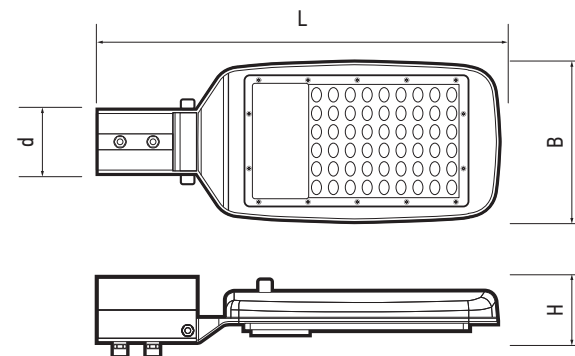
3 Кривые силы света:



БЛАГОДАРИМ ЗА ПОКУПКУ
<http://jazz-way.com>

4 Технические характеристики:

	PSL 06 50W SENSOR 5000K IP65	PSL 06 70w SENSOR 5000K IP65
Номинальная мощность, Вт	50	70
Входное напряжение, В	~220-240	~220-240
Потребляемый ток, А	0,20	0,27
Световой поток, Лм	4750	7000
Цветовая температура, К	5000	5000
Источник света, светодиоды LED	SMD 2835	SMD 2835
Количество светодиодов, шт.	54	81
Индекс цветопередачи, Ra	>70	>70
Угол светораспределения в продольной и поперечной плоскостях, гр°	60°/130°	60°/130°
Тип кривой силы света	Ш (широкая)	Ш (широкая)
Тип светораспределения	боковая	боковая
Класс светораспределения	П (прямого света)	П (прямого света)
Коэффициент мощности	>0,90	>0,90
Степень защиты	IP65	IP65
Класс защиты от поражения электрическим током	I	I
Класс энергетической эффективности	A+	A+
Климатическое исполнение	У1	У1
Диапазон рабочих температур, °С	-40°...+50°	-40°...+50°
Габаритные размеры LxHxH, мм	390x140x80	465x190x80
Посадочный размер d, мм	60	60
Вес нетто, кг	0,960	1,550
Высота установки, м	4-6	6-8
Цвет корпуса	серый	серый
Материал корпуса	литой алюминий	литой алюминий
Материал линзового модуля	поликарбонат	поликарбонат
Срок службы, часов	30 000	30 000
Гарантия	2 года	2 года
Датчик освещенности		
Угол действия датчика, гр0	180	180
Оптический порог срабатывания, Лк, вкл.	<35±10%	<35±10%
Оптический порог срабатывания, Лк, выкл.	>40±10%	>40±10%
Технические характеристики определённой модели Изделия указаны на упаковке. Фирма производитель оставляет за собой право на внесение изменений в конструкцию, дизайн и комплектацию Изделия, не ухудшающих его потребительских характеристик.		



5 Комплектность:

- | | | |
|-----|--|---|
| 5.1 | Светильник PSL 06 , шт. | 1 |
| 5.2 | Технический паспорт и руководство по эксплуатации, шт. | 1 |
| 5.3 | Упаковочная коробка, шт. | 1 |

6 Требование по технике безопасности:

- 6.1 Монтаж Изделия, устранение неисправностей, чистка производится только при отключении электропитания , квалифицированным специалистом.
- 6.2 С целью исключения поражения электрическим током, Изделие должно быть заземлено.
- 6.3 Использовать Изделие допускается только при указанном напряжении сети.
- 6.4 Не располагать Изделие вблизи горючих, легковоспламеняющихся предметов и химически активных элементов, а также нагревательных приборов.
- 6.5 Внешний гибкий кабель или шнур данного светильника не может быть заменен; если шнур окажется поврежден, то светильник должен быть утилизирован.
- 6.6 Светильник ремонту не подлежит. При выходе из строя Изделие утилизировать.

7 Подготовка Изделия к работе, установка, правила эксплуатации:

- 7.1 Распаковать Изделие, убедиться в его целостности и комплектации.
- 7.2 Установить Изделие на кронштейн с диаметром трубы до 60 мм.
- 7.3 Подключить к сети, соединив сетевые провода с соответствующими выводами Изделия.
- 7.4 В процессе эксплуатации, не реже двух раз в год, необходим профилактический осмотр и чистка Изделия. Чистка Изделия от загрязнения производится мягкой ветошью, смоченной в слабом мыльном растворе только при отключенном питании.
- 7.5 При установке Изделия в среде с повышенной влажностью подключение к сети питания производится только посредством влагозащищенных клемм с IP65.
- 7.6 Не допускается непрерывная работа Изделия более чем 16 часов в сутки.
- 7.7 Светильник не диммируется.

8 Условия транспортировки и хранения:

- 8.1 Транспортирование допускается любым видом крытого транспорта, обеспечивающего защиту упакованной продукции от механических повреждений, непосредственного воздействия атмосферных осадков и ударных нагрузок в соответствии с правилами перевозок грузов, действующих на транспорте данного вида.
- 8.2 Условия транспортирования в части воздействия механических факторов – группа С (средние) по ГОСТ 23216-78.
- 8.3 Условия хранения светильников должны соответствовать группе условий хранения 3 (Ж3) по ГОСТ 15150-69. Хранение осуществляется в упаковке изготовителя в закрытых помещениях с естественной вентиляцией при температуре от -50°С до +50°С и относительной влажности не более 98% при 35°С.

9 Утилизация:

- 9.1 Светодиодные светильники относятся к малоопасным твердым бытовым отходам. Изделия необходимо утилизировать путем передачи в специализированные организации по переработке вторичного сырья в соответствии с законодательством стран, где произведена покупка.