



8.3 Регулировка чувствительности (SENS). Позволяет изменять чувствительность датчика. С его помощью можно отрегулировать дальность срабатывания датчика, а также величину объекта, на который он будет срабатывать. Поворот регулятора по часовой стрелке увеличивает чувствительность срабатывания датчика до максимальной величины.

9 Условия транспортировки и хранения:

- 9.1 Транспортирование допускается любым видом крытого транспорта, обеспечивающего защиту упакованной продукции от механических повреждений, непосредственного воздействия атмосферных осадков и ударных нагрузок в соответствии с правилами перевозок грузов, действующих на транспорте данного вида.
- 9.2 Условия транспортирования в части воздействия механических факторов – группа С (средние) по ГОСТ 23216-78.
- 9.3 Условия хранения прожекторов должны соответствовать группе условий хранения 3 (Ж3) по ГОСТ 15150-69. Хранение осуществляется в упаковке изготовителя в закрытых помещениях с естественной вентиляцией при температуре от -50°C до +50°C и относительной влажности не более 98% при 35°C. Утилизация:
- 9.4 Светодиодные прожекторы относятся к малоопасным твердым бытовым отходам. Изделия необходимо утилизировать путем передачи в специализированные организации по переработке вторичного сырья в соответствии с законодательством стран, где произведена покупка.

10 Гарантийные обязательства:

- 10.1 Гарантийный срок – 2 года при соблюдении правил эксплуатации.
- 10.2 За неправильную транспортировку, хранение, монтаж и эксплуатацию прожектора, изготовитель ответственность не несет.
- 10.3 При отсутствии номера партии, даты продажи, штампа торгующей организации, подписей продавца и покупателя на Гарантийном талоне, гарантийный срок исчисляется со дня изготовления изделия.
- 10.4 Номер партии и дата изготовления нанесены на корпус прожектора в формате XX-YY.ZZZZ, где XX обозначает код завода-изготовителя, YY – месяц, ZZZZ – год.

11 Гарантийный талон:

- 11.1 Гарантийный талон действителен только при заполнении всех данных.

Номер партии и дата изготовления	Заполняется продавцом	см. на корпусе изделия	
Дата продажи		дд/мм/ гggg	
Адрес продавца		штамп магазина	
Штамп продавца		подпись, штамп продавца	
Покупатель		ФИО, подпись	

RU Изготовитель:
«ОПАЛТЕК (ГК) Лимитед». Флэт А, 9 Флор, Селвин Фэктори Билдинг, 404 Квун-Тонг роуд, Квун-Тонг, Коулун, Гонконг, Китай. Сделано в Китае.

Уполномоченная организация
(Импортер): ООО «ВТЛ» 192102, г. Санкт-Петербург, ул. Бухарестская, д. 22, корп. 2, лит. Д, пом. 1-Н, офис 115

Гарантия: 2 года.
Дату изготов.: (см. на изделии).
Срок годности: не ограничен.



БЛАГОДАРИМ ЗА ПОКУПКУ

<http://jazz-way.com>

BY Вытворца:
«ОПАЛТЕК (ГК) ЛІМІТЭД». Флэт А, 9 Флор, Сэлвін Фэктори Білдынг, 404 Квун-Тонг Роўд, Квун-Тонг, Коулун, Ганконг, Кітай. Зроблена ў Кітаі.

Упаўнаважаная арганізацыя
(Імпарцёр): ІП Кашкан Андрэй Алегавіч. 220025, г. Мінск, вул. Ясеніна д.34, кв. 25
Тэл: +375 (33) 366-33-70

Гарантыя: 2 гады.
Дату вырабу: (гл. на вырабе).
Тэрмін прыдатнасці: не абмежаваны.



ПРОЖЕКТОР СВЕТОДИОДНЫЙ С ДАТЧИКОМ ДВИЖЕНИЯ СЕРИИ PFL-SC

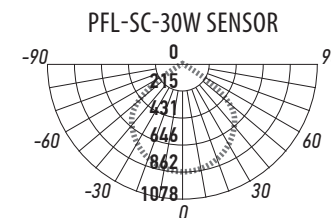
1 Назначение:

- 1.1 Прожектор светодиодный серии PFL-SC (далее прожектор) (рис. 1) предназначен для внутреннего и наружного освещения (рекомендуется использовать под навесом). Прожектор может использоваться для освещения складских комплексов, подсобных помещений, подъездов, спортивных площадок, автостоянок и других объектов.
- 1.2 Прожектор рассчитан для работы от сети переменного тока ~198-253В/50-60Гц.
- 1.3 Прожектор включается только при появлении в зоне обнаружения датчика движущихся объектов при общем уровне освещенности ниже заданного значения. Датчик позволяет задавать диапазон времени включения прожектора. В прожекторе используется пассивная инфракрасная технология (ПИР) для определения тепла, излучаемого человеческим телом.
- 1.4 Прожектор соответствует классу защиты I от поражения электрическим током, ударопрочность IK07, климатическое исполнение У1 по ГОСТ 15150-69, нижняя пороговая рабочая температура -40°C, верхняя +50°C.
- 1.5 Прожектор может быть установлен непосредственно на поверхность из нормально воспламеняемых материалов.
- 1.6 Прожектор устанавливается на опорную поверхность при помощи крепления типа «Лири» (входит в комплект). Крепление регулируется винтами. Для изменения угла наклона прожектора необходимо ослабить винт на креплении и установить нужный угол наклона, затем опять затянуть винты. Регулировка угла наклона прожектора до 180° относительно горизонтального положения.

2 Преимущества:

- 2.1 Прожектор имеет мгновенное включение, высокую цветопередачу, устойчив к климатическим воздействиям, виброустойчив.
- 2.2 Прожектор экономичен в эксплуатации.
- 2.3 Прожектор имеет плоский корпус и компактное исполнение.
- 2.4 Угол охвата датчика составляет 180° (рис.2), а дальность действия – 15 метров.

3 Кривые силы света:



4 Технические характеристики:

PFL-SC-30W SENSOR 6500K IP54	
Номинальная мощность, Вт	30
Номинальное напряжение, В	-230
Диапазон рабочего напряжения, В	-198-253
Потребляемый ток, А	0,12
Световой поток, Лм	2550
Цветовая температура, К	6500
Источник света	SMD 2835
Количество светодиодов, шт	25
Индекс цветопередачи, Ra	>80
Коэффициент мощности	>0.9
Коэффициент пульсации	<5%
Угол светораспределения, гр ⁰	100
Степень защиты	IP54
Класс энергетической эффективности	A+
Диапазон рабочих температур, °С	-40°... +50°
Габаритные размеры, LxHxB мм	140x187x47
Рекомендуемая высота установки, м	4
Smax*, м2	0,026
Вес нетто, кг	0,55
Цвет корпуса	серый
Материал корпуса	литой алюминий
Материал рассеивателя	закаленное матовое стекло
Сечение провода, мм2	3*1.0
Длина провода, мм	300
Срок службы, часов	30000
Гарантия	2 года
Датчик движения	
Дальность срабатывания, м	15
Угол охвата, гр ⁰	180
Настройка времени	10 секунд - 8 минут
Оптический порог срабатывания, Лк	3-2000
Высота установки, м	1,8 - 2,5

*Максимальная площадь проекции прожектора, подвергаемая воздействию ветра, м2

Технические характеристики определённого артикула Изделия указаны на упаковке. Фирма производитель оставляет за собой право на внесение изменений в конструкцию, дизайн и комплектацию Изделия, не ухудшающих его технических и потребительских характеристик.

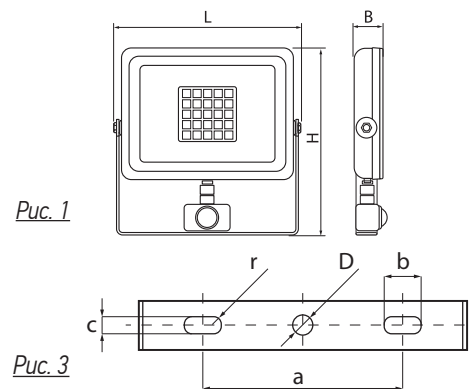


Рис. 1

Рис. 3

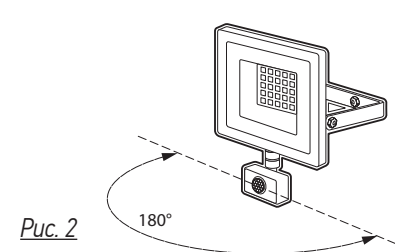


Рис. 2

Прожектор	Размеры, мм				
	D	a	b	c	r
PFL-SC-30W Sensor	6,3	72	10,5	6,5	3,25

5 Комплектность:

- 5.1 Прожектор PFL-SC Sensor, шт. 1
- 5.2 Технический паспорт и руководство по эксплуатации, шт. 1
- 5.3 Упаковочная коробка, шт. 1

6 Требования по технике безопасности:

- 6.1 Монтаж Изделия, устранение неисправностей, чистка производится только при отключении электропитания квалифицированным специалистом.
- 6.2 С целью исключения поражения электрическим током, Изделие должно быть заземлено.
- 6.3 Использование Изделия допускается только при указанном напряжении сети.
- 6.4 Не располагать Изделие вблизи горючих, легковоспламеняющихся предметов и химически активных элементов.
- 6.5 Внешний гибкий кабель или шнур данного прожектора не может быть заменен; если шнур окажется поврежден, то светильник должен быть утилизирован.
- 6.6 Прожектор ремонту не подлежит. При выходе из строя Изделие утилизировать.

7 Подготовка Изделия к работе, установка, правила эксплуатации:

- 7.1 Распаковать Изделие, убедиться в его целостности и правильности комплектации.
- 7.2 Закрепить Изделие на монтажную поверхность и отрегулировать угол наклона прожектора. При наружном использовании не рекомендуется установка прожектора рассеивателем строго вверх.
- 7.3 Подключить к сети, соединив все имеющиеся выводы Изделия с соответствующими сетевыми проводами.
- 7.4 В процессе эксплуатации, не реже двух раз в год, необходимо профилактический осмотр и чистка Изделия. Чистка производится мягкой ветошью, смоченной в слабом мыльном растворе, только при отключенном питании.
- 7.5 При установке Изделия в среде с повышенной влажностью подключение к сети питания производится только посредством влагозащищенных клемм с IP65.
- 7.6 Не допускается непрерывная работа Изделия более чем 16 часов в сутки.
- 7.7 Прожектор не диммируется.
- 7.8 В случае ненадлежащего подключения Изделия к сетевым проводам, производитель не несёт ответственности за работоспособность Изделия.

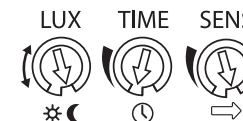


Рис. 4

8 Настройка Изделия. Датчик снабжен тремя регуляторами: LUX, TIME, SENS (рис. 3).

- 8.1 Регулировка уровня темноты (LUX). Задаёт уровень темноты, при котором срабатывает устройство в диапазоне от 3 люкс до 2000 люкс. Плавно вращая регулятор по часовой стрелке, можно довести чувствительность срабатывания детектора до максимальной величины при освещении 2000 люкс.
- 8.2 Регулировка времени (TIME). Позволяет установить время нахождения прожектора во включенном состоянии после срабатывания датчика в диапазоне от 10 секунд до 8 минут. Минимальное время устанавливается поворотом против часовой стрелки до упора, а максимальное время устанавливается поворотом по часовой стрелке до упора.