



# ПРОЖЕКТОР СВЕТОДИОДНЫЙ ПЫЛЕВЛАГОЗАЩИЩЕННЫЙ СЕРИИ PFL-V

## 10 Условия транспортировки и хранения:

- 10.1 Транспортирование допускается любым видом крытого транспорта, обеспечивающего защиту упакованной продукции от механических повреждений, непосредственного воздействия атмосферных осадков и ударных нагрузок в соответствии с правилами перевозок грузов, действующих на транспорте данного вида.
- 10.2 Условия транспортирования в части воздействия механических факторов – группа С (средние) по ГОСТ 23216-78.
- 10.3 Условия хранения прожекторов должны соответствовать группе условий хранения 3 (Ж3) по ГОСТ 15150-69. Хранение осуществляется в упаковке изготовителя в закрытых помещениях с естественной вентиляцией при температуре от -50°C до +50°C и относительной влажности не более 98% при 35°C.

## 11 Утилизация:

- 11.1 Прожекторы относятся к малоопасным твердым бытовым отходам. Изделия необходимо утилизировать путем передачи в специализированные организации по переработке вторичного сырья в соответствии с законодательством стран, где произведена покупка.

## 12 Гарантийные обязательства:

- 12.1 Гарантийный срок – 3 года при соблюдении правил эксплуатации.
- 12.2 За неправильную транспортировку, хранение, монтаж и эксплуатацию изделия, изготовитель ответственность не несет.
- 12.3 При отсутствии номера партии, даты продажи, штампа торгующей организации, подписей продавца и покупателя на Гарантийном талоне, гарантийный срок исчисляется со дня изготовления изделия.
- 12.4 Номер партии и дата изготовления нанесены на корпус прожектора в формате XX-YY.ZZZZ, где XX обозначает код завода-изготовителя, YY – месяц, ZZZZ – год.

## 13 Гарантийный талон:

- 13.1 Гарантийный талон действителен только при заполнении всех данных.

Номер партии и дата изготовления	Заполняется продавцом	см. на корпусе изделия	
Дата продажи		дд/мм/ гggг	
Адрес продавца		штамп магазина	
Штамп продавца		подпись, штамп продавца	
Покупатель		ФИО, подпись	



**(RU) Изготовитель:** «ОПАЛТЕК (ГК) Лимитед».  
Флэт А, 9 Флор, Селвин Фактори Билдинг,  
404 Квун-Тонг роуд, Квун-Тонг, Коулун,  
Гонконг, Китай. Сделано в Китае.

**Уполномоченная организация (Импортер):**  
ООО «ЛАЙТ ДЕКОР» 192236, г.Санкт-Петербург,  
вн.тер.г. муниципальный округ Волковское, ул.  
Софийская, д. 8, к. 1, стр. 1, офис 525, помещ. 22-Н.

Гарантия: 3 года.  
Дату изгот.: (см. на изделии).  
Срок годности: не ограничен.

**(BY) Вытворца:** «ОПАЛТЕК (ГК) Лімітэд».  
Флэт А, 9 Флор, Селвін Фактори Білдынґ,  
404 Квун-Тонґ Роўд, Квун-Тонґ, Коулун,  
Ганконґ, Кітай. Зроблена ў Кітаі.

**Ўпаўнаважаная арганізацыя (Імпарцёр):**  
ІП Кашкан Андрэй Алегавіч.  
220025, г. Мінск, вул. Ясеніна д.34, кв. 25  
Тэл: +375 (33) 366-33-70

Гарантыя: 3 гады.  
Дату вырабу: (глядзі на вырабе).  
Тэрмін прыдатнасці: не абмежаваны.



## 1 Назначение:

- 1.1 Прожектор светодиодный серии **PFL-V** (далее прожектор) предназначен для наружного и ландшафтного освещения архитектурных и рекламных объектов, промышленных и торговых территорий, освещения открытых пространств и т.д.
- 1.2 Прожектор рассчитан для работы от сети переменного тока ~185-265В/50-60Гц. В прожекторе в качестве источников света используются светодиоды SMD2835 холодного свечения.
- 1.3 Прожектор соответствует классу защиты I от поражения электрическим током, ударопрочность IK06, климатическое исполнение У1 по ГОСТ 15150-69, нижняя пороговая рабочая температура -40°C, верхняя +50°C.
- 1.4 Прожектор может быть установлен непосредственно на поверхность из нормально воспламеняемых материалов.
- 1.5 Прожектор устанавливается на опорную поверхность при помощи крепления типа "Лира" (входит в комплект). Крепление регулируется винтами. Для изменения угла наклона прожектора необходимо ослабить винт на креплении и установить нужный угол наклона, затем опять затянуть винты. Регулировка угла наклона прожектора до 180° относительно горизонтального положения.

## 2 Сертификация

- 2.1 Продукция сертифицирована на соответствие требованиям: ТР ТС 004/2011 «О безопасности низковольтного оборудования», ТР ТС 020/2011 «Электромагнитная совместимость технических средств», ТР ЕАЭС 037/2016 «Об ограничении применения опасных веществ в изделиях электротехники и радиоэлектроники».

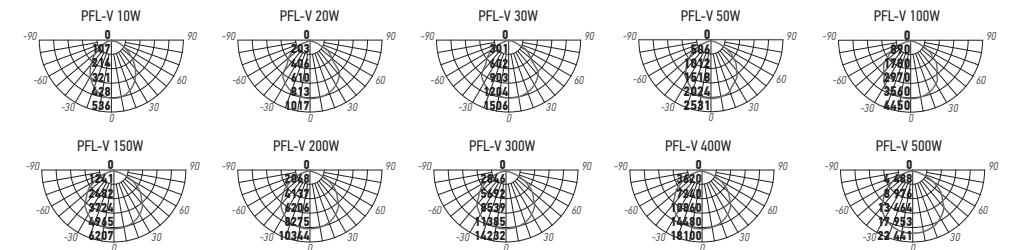
## 3 Преимущества:

- 3.1 Прожектор имеет мгновенное включение, высокую цветопередачу, устойчив к климатическим воздействиям, виброустойчив.
- 3.2 Прожектор экономичен в эксплуатации.
- 3.3 Прожектор имеет компактное исполнение.
- 3.4 Прожекторы мощностью от 30W оснащены клапаном выравнивания давления. Наличие клапана исключает образование конденсата внутри корпуса прожектора.
- 3.5 Прожекторы мощностью от 300W имеют устройство защиты от импульсных перенапряжений 10 кВ.

## 4 Комплектность:

- 4.1 Прожектор PFL-V, шт. 1
- 4.2 Технический паспорт и руководство по эксплуатации, шт. 1
- 4.3 Упаковочная коробка, шт. 1

## 5 Кривые силы света:



БЛАГОДАРИМ ЗА ПОКУПКУ

<http://jazz-way.com>

## 6 Технические характеристики:

	PFL-V 10W 6500K IP65	PFL-V 20W 6500K IP65	PFL-V 30W 6500K IP65	PFL-V 50W 6500K IP65	PFL-V 100W 6500K IP65	PFL-V 150W 6500K IP65	PFL-V 200W 6500K IP65	PFL-V 300W 6500K IP65	PFL-V 400W 6500K IP65	PFL-V 500W 6500K IP65
Номинальная мощность, Вт	10	20	30	50	100	150	200	300	400	500
Диапазон рабочего напряжения, В	~185-245	~185-265	~185-265	~185-265	~185-265	~185-265	~185-265	~185-265	~185-265	~185-265
Пусковой ток, А	0,20	0,40	0,78	1,20	1,34	1,70	1,98	2,95	3,87	4,68
Потребляемый ток, А	0,04	0,08	0,12	0,20	0,39	0,59	0,78	1,17	1,57	1,96
Световой поток, Лм	1000	2000	3000	5000	10000	15000	20000	30000	40000	50000
Цветовая температура, К	6500	6500	6500	6500	6500	6500	6500	6500	6500	6500
Источник света, светодиоды	SMD 2835	SMD 2835	SMD 2835	SMD 2835	SMD 2835	SMD 2835	SMD 2835	SMD 2835	SMD 2835	SMD 2835
Количество светодиодов, шт	14	28	36	84	144	224	280	420	560	700
Индекс цветопередачи, Ra	>80	>80	>80	>80	>80	>80	>80	>80	>80	>80
Коэффициент мощности	>0,9	>0,9	>0,9	>0,9	>0,9	>0,9	>0,9	>0,9	>0,9	>0,9
Угол светораспределения, гр°	90°	90°	90°	90°	90°	90°	90°	90°	90°	90°
Тип кривой силы света	Д (косинусная)									
Тип светораспределения	круглосимметричная									
Класс светораспределения	П (прямого света)									
Степень защиты	IP65									
Длина провода, мм	150	150	150	150	300	300	300	300	300	300
Сечение провода, мм <sup>2</sup>	3x0,75	3x0,75	3x0,75	3x0,75	3x1,00	3x1,00	3x1,00	3x1,50	3x1,50	3x1,50
Габаритные размеры LxHxB, мм	61x80x23	76x98x28	104x135x29	132x161x31	185x230x31	230x265x32	280x300x32	325x350x36	370x395x38	450x480x42
Smax*, м <sup>2</sup>	0,005	0,007	0,014	0,021	0,043	0,061	0,096	0,126	0,163	0,216
Вес нетто, кг	0,14	0,20	0,28	0,40	0,80	1,35	1,75	2,50	4,00	5,20
Цвет корпуса	черный									
Материал корпуса	литой алюминий									
Материал рассеивателя	закаленное стекло									
Рекомендуемая высота установки, м	2	3	4	5	7	8	10	12	14	16
Срок службы, часов	35000	35000	35000	35000	35000	35000	35000	35000	35000	35000
Гарантия	3 года	3 года	3 года	3 года	3 года	3 года	3 года	3 года	3 года	3 года

\*Максимальная площадь проекции прожектора, подвергаемая воздействию ветра, м<sup>2</sup>

Технические характеристики определенной модели Изделия указаны на упаковке. Фирма производитель оставляет за собой право на внесение изменений в конструкцию, дизайн и комплектацию Изделия, не ухудшающих его технических и потребительских характеристик.

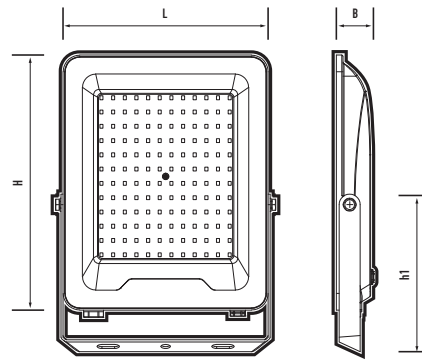


Рис. 1 Прожектор PFL-V

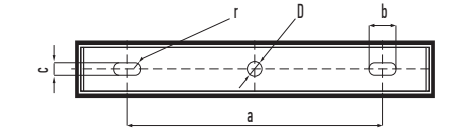


Рис. 2 Установочные размеры скобы для PFL-V

## 7 Установочные размеры скобы PFL-V:

Прожектор	D	a	b	c	r	h1
PFL-V 10W	5,5	30,5	8	5,5	2,75	55
PFL-V 20W	6,5	45	11	5,5	2,75	67
PFL-V 30W	6,5	60	12	6,5	3,25	87,5
PFL-V 50W	6,5	72	12	6,5	3,25	94
PFL-V 100W	8,5	110	20	8,5	4,25	132,5
PFL-V 150W	8,5	140	20	8,5	4,25	142
PFL-V 200W	8,5	140	20	8,5	4,25	170
PFL-V 300W	8,5	155	20	8,5	4,25	200
PFL-V 400W	10,5	200	26	8,5	4,25	228
PFL-V 500W	12	314	36	12	6,00	282

## 8 Требования по технике безопасности:

- 8.1 Монтаж Изделия, устранение неисправностей, чистка производится только при отключении электропитания квалифицированным специалистом.
- 8.2 С целью исключения поражения электрическим током, Изделие должно быть заземлено.
- 8.3 Использование Изделия допускается только при указанном напряжении сети.
- 8.4 Не располагать Изделие вблизи горючих, легковоспламеняющихся предметов и химически активных элементов.
- 8.5 Внешний гибкий кабель или шнур данного прожектора не может быть заменен; если шнур окажется поврежден, то прожектор должен быть утилизирован.
- 8.6 Прожектор ремонту не подлежит. При выходе из строя Изделие утилизировать.

## 9 Подготовка Изделия к работе, установка, правила эксплуатации:

- 9.1 Распаковать Изделие, убедиться в его целостности и правильности комплектации.
- 9.2 Закрепить Изделие на монтажную поверхность. При наружном использовании не рекомендуется установка прожектора рассеивателем строго вверх.
- 9.3 Подключить к сети, соединив все имеющиеся выводы Изделия с соответствующими сетевыми проводами.
- 9.4 В процессе эксплуатации, не реже двух раз в год, необходим профилактический осмотр и чистка Изделия. Чистка Изделия от загрязнения производится мягкой ветошью, смоченной в слабом мыльном растворе только при отключенном питании.
- 9.5 При подключении Изделия необходимо обеспечить защиту электрического соединения от попадания влаги посредством влагозащищенных клемм или клеммных коробок с IP65.
- 9.6 Не допускается непрерывная работа Изделия более чем 16 часов в сутки.
- 9.7 Прожектор не диммируется.
- 9.8 В случае ненадлежащего подключения Изделия к сетевым проводам, производитель не несет ответственности за работоспособность Изделия.