

- 5 Комплектность:**
- 5.1 Светильник PSL 02 , шт. 1
- 5.2 Технический паспорт и руководство по эксплуатации, шт. 1
- 5.3 Упаковочная коробка, шт. 1

**6 Требования по технике безопасности:**

- 6.1 Монтаж Изделия, устранение неисправностей, чистка производится только при отключении электропитания квалифицированным специалистом.
- 6.2 С целью исключения поражения электрическим током, Изделие должно быть заземлено.
- 6.3 Использовать Изделие допускается только при указанном напряжении сети.
- 6.4 Не располагать Изделие вблизи горючих, легковоспламеняющихся предметов и химически активных элементов, а также нагревательных приборов.
- 6.5 Светодиодные модули ремонту не подлежат. В случае неисправностей блока питания прожектора обратитесь в уполномоченную организацию, указанную в конце данного паспорта.

**7 Подготовка Изделия к работе, установка, правила эксплуатации:**

- 7.1 Распаковать Изделие, убедиться в его целостности и комплектации.
- 7.2 Закрепить Изделие на монтажную поверхность.
- 7.3 Подключить к сети, соединив сетевые провода с соответствующими выводами Изделия.
- 7.4 В процессе эксплуатации, не реже двух раз в год, необходим профилактический осмотр и чистка Изделия. Чистка Изделия от загрязнения производится мягкой ветошью, смоченной в слабом мыльном растворе только при отключенном питании.
- 7.5 При установке Изделия в среде с повышенной влажностью подключение к сети питания производится только посредством влагозащищенных клемм с IP66.
- 7.6 Не допускается непрерывная работа Изделия более чем 16 часов в сутки.
- 7.7 Прожектор PSL 02 не диммируется.

**8 Условия транспортировки и хранения:**

- 8.1 Транспортирование допускается любым видом крытого транспорта, обеспечивающего защиту упакованной продукции от механических повреждений, непосредственного воздействия атмосферных осадков и ударных нагрузок в соответствии с правилами перевозок грузов, действующих на транспорте данного вида.
- 8.2 Условия транспортирования в части воздействия механических факторов – группа С (средние) по ГОСТ 23216-78.
- 8.3 Условия хранения прожекторов должны соответствовать группе условий хранения 3 (Ж3) по ГОСТ 15150-69.
- 8.4 Хранение осуществляется в упаковке изготовителя в закрытых помещениях с естественной вентиляцией при температуре от -50°С до +50°С и относительной влажности не более 98% при 35°С.

**9 Утилизация:**

- 9.1 Светодиодные прожекторы относятся к малоопасным твердым бытовым отходам. Изделия необходимо утилизировать путем передачи в специализированные организации по переработке вторичного сырья в соответствии с законодательством стран, где произведена покупка.

**10 Гарантийные обязательства:**

- 10.1 Гарантийный срок – 3 года при соблюдении правил эксплуатации.
- 10.2 За неправильную транспортировку, хранение, монтаж и эксплуатацию светильника, изготовитель ответственность не несет.
- 10.3 При отсутствии номера партии, даты продажи, штампа торгующей организации, подписей продавца и покупателя на Гарантийном талоне, гарантийный срок исчисляется со дня изготовления изделия.
- 10.4 Номер партии и дата изготовления нанесены на корпус светильника в формате XX-YY.ZZZZ, где XX обозначает код завода-изготовителя, YY – месяц, ZZZZ - год.

**11 Гарантийный талон:**

- 11.1 Гарантийный талон действителен только при заполнении всех данных.

Номер партии и дата изготовления	Заполняется продавцом	см. на корпусе изделия	
Дата продажи		дд/мм/ гггг	
Адрес продавца		штамп магазина	
Штамп продавца		подпись, штамп продавца	
Покупатель		ФИО, подпись	

**RU Изготовитель:**  
«ОПАЛТЕК (ГК) Лимитед».  
Флэт А, 9 Флор, Селвин  
Фэктори Билдинг, 404 Квун-Тонг роуд, Квун-Тонг, Коулун, Гонконг, Китай.  
Сделано в Китае.  
**Уполномоченная организация (Импортер):** 000 «ВТЛ» 192102, г. Санкт-Петербург, ул. Бухарестская, д. 22, корп. 2, лит. Д, пом. 1-Н, офис 115  
Гарантия: 3 года. Дату изготов.: (см. на изделии). Срок годности: не ограничен.



**UA Виробник:**  
«ОПАЛТЕК (ГК) Лімітед»,  
Флэт А, 9 Флор, Селвін Фэкторі Білдінг, 404 Квун-Тонг роуд, Квун-Тонг, Коулун, Гонконг, Китай.  
Зроблено в Китаї.  
**Постачальник в Україні:**  
ТОВ «ДЖАЗ ЛАЙТ» 04112, м. Київ, вул. Дегтярівська, 50, оф. 604. Тел. (044) 451-51-37  
Гарантія: 3 роки.  
Дата виготов. (див. на виробі). Термін придатності: не обмежений.



**BY Вытворца:**  
«ОПАЛТЕК (ГК) ЛІМІТЭД».  
Флэт А, 9 Флор, Сэльні Фэкторі Білдынг, 404 Квун-Тонг Роўд, Квун-Тонг, Коулун, Ганконг, Кітай.  
Зроблена ў Кітаі.  
**Упаўнаважаная арганізацыя (Імпарцёр):** ІП Кашкан Андрэй Алегавіч. 220025, г. Мінск, вул. Ясеніна д.34, кв. 25  
тэл: +375 (33) 366-33-70  
kashkan\_andrew@inbox.ru  
Гарантыя: 3 гады. Дату вырабу: (глядзі на вырабе). Тэрмін прыдатнасці: не абмежаваны.

БЛАГОДАРИМ ЗА ПОКУПКУ  
<http://jazz-way.com>



ТЕХНИЧЕСКИЙ ПАСПОРТ  
И РУКОВОДСТВО  
ПО ЭКСПЛУАТАЦИИ

СВЕТИЛЬНИК СВЕТОДИОДНЫЙ  
КОНСОЛЬНЫЙ СЕРИИ PSL

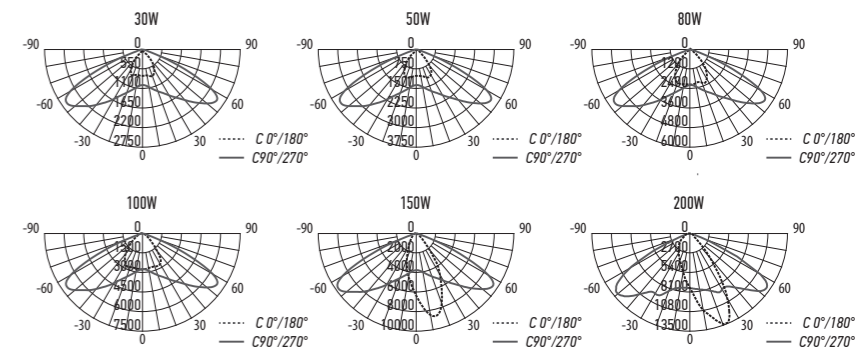
**1 Назначение:**

- 1.1 Светильник светодиодный PSL 02 (далее светильник) предназначен для освещения улиц, дорог со средней интенсивностью движения транспорта (модели высокой мощности), дорог с небольшой интенсивностью движения транспорта (модели малой мощности), пешеходных переходов, площадей, дворовых территорий, парков, железнодорожных платформ, автостоянок и территорий перед торговыми комплексами. Рассчитан для работы в сети переменного тока 85-265В / 50-60 Гц. В светильнике в качестве источника света используются светодиоды SANAN 3535 белого и холодного белого свечения.
- 1.2 Светильники производятся в климатическом исполнении У1 по ГОСТ 15150-69, нижняя пороговая рабочая температура -40°С, верхняя + 50°С.
- 1.3 Светильники соответствуют классу защиты I от поражения электрическим током.
- 1.4 Светильники предназначены для монтажа на консоли под углом 30° к горизонту.

**2 Преимущества:**

- 2.1 Светильник имеет мгновенное включение, хорошую цветопередачу.
- 2.2 Светильник экономичен в эксплуатации.

**3 Кривые силы света:**



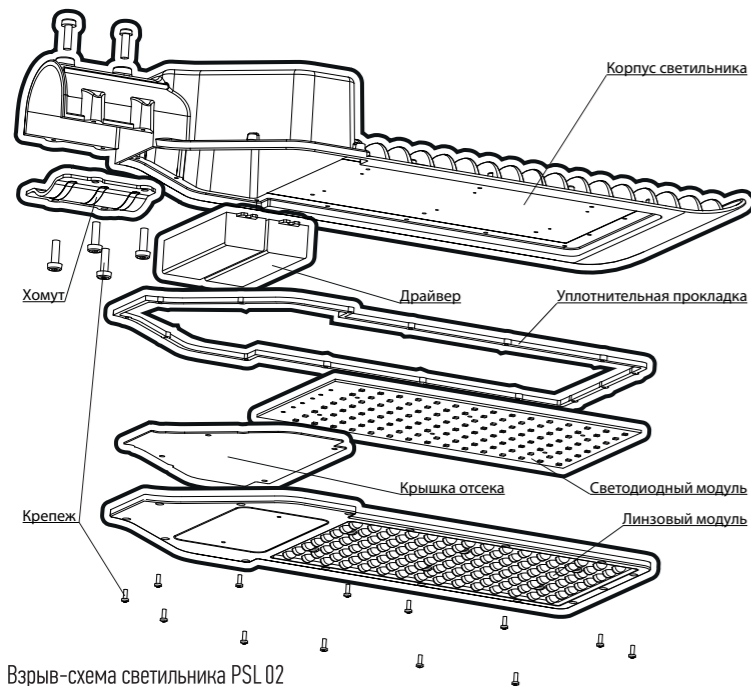


Рис.1 Взрыв-схема светильника PSL 02

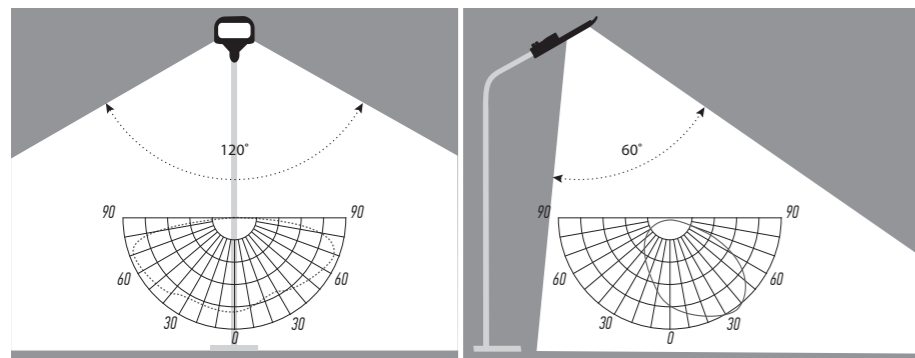


Рис.2 Угол светораспределения в продольной и поперечной плоскостях PSL 02

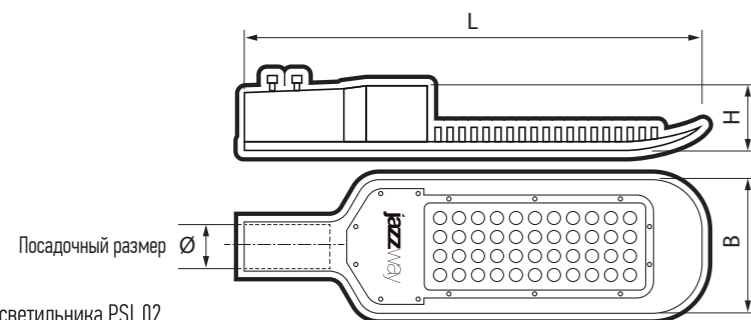


Рис.3 Размеры светильника PSL 02

#### 4 Технические характеристики:

	PSL 02 30W 5000K GR IP65	PSL 02 50W 4000K GR IP65	PSL 02 50W 5000K GR IP65	PSL 02 80W 4000K GR IP65	PSL 02 80W 5000K GR IP65	PSL 02 100W 4000K GR IP65	PSL 02 100W 5000K GR IP65	PSL 02 150W 5000K GR IP65	PSL 02 200W 5000K GR IP65
Номинальная мощность, Вт	30	50	50	80	80	100	100	150	200
Входное напряжение, В	85-265	85-265	85-265	85-265	85-265	85-265	85-265	85-265	85-265
Потребляемый ток, А	0,12	0,20	0,20	0,31	0,31	0,39	0,39	0,59	0,59
Цветовая температура, К	5000	4000	5000	4000	5000	4000	5000	5000	5000
Световой поток, Лм	3400	5600	5600	8800	8800	10600	10600	16500	22000
Источник света, светодиоды LED	SANAN 3535	SANAN 3535	SANAN 3535	SANAN 3535	SANAN 3535	SANAN 3535	SANAN 3535	SANAN 3535	SANAN 3535
Количество светодиодов, шт	32	50	50	80	80	100	100	150	200
Индекс цветопередачи, Ra	>75	>75	>75	>75	>75	>75	>75	>75	>75
Угол светораспределения в продольной и поперечной плоскостях, гр°	60°/120°	60°/120°	60°/120°	60°/120°	60°/120°	60°/120°	60°/120°	60°/120°	60°/120°
Тип кривой силы света	Ш (широкая)	Ш (широкая)	Ш (широкая)	Ш (широкая)	Ш (широкая)	Ш (широкая)	Ш (широкая)	Ш (широкая)	Ш (широкая)
Тип светораспределения	осевая	осевая	осевая	осевая	осевая	осевая	осевая	боковая	боковая
Класс светораспределения	П (прямого света)	П (прямого света)	П (прямого света)	П (прямого света)	П (прямого света)	П (прямого света)	П (прямого света)	П (прямого света)	П (прямого света)
Коэффициент мощности	>0,9	>0,9	>0,9	>0,9	>0,9	>0,9	>0,9	>0,9	>0,9
Степень защиты	IP65	IP65	IP65	IP65	IP65	IP65	IP65	IP65	IP65
Класс защиты от поражения электрическим током	I	I	I	I	I	I	I	I	I
Класс энергетической эффективности	A+	A+	A+	A+	A+	A+	A+	A+	A+
Климатическое исполнение	У1	У1	У1	У1	У1	У1	У1	У1	У1
Диапазон рабочих температур, °С	-40°...+50°	-40°...+50°	-40°...+50°	-40°...+50°	-40°...+50°	-40°...+50°	-40°...+50°	-40°...+50°	-40°...+50°
Габаритные размеры LxВxН, мм	353x126x56	405x162x56	405x162x56	512x190x74	512x190x74	513x220x73	513x220x73	690x250x75	740x275x85
Посадочный размер d, мм	Ø42	Ø42	Ø42	Ø60	Ø60	Ø60	Ø60	Ø60	Ø60
Высота установки, м	4-6	4-6	4-6	6-10	6-10	8-12	8-12	10-14	12-18
Вес нетто, кг	0,75	1,10	1,10	1,80	1,80	2,60	2,60	3,75	4,54
Материал корпуса	алюминий	алюминий	алюминий	алюминий	алюминий	алюминий	алюминий	алюминий	алюминий
Цвет корпуса	серый	серый	серый	серый	серый	серый	серый	серый	серый
Материал линзового модуля	поликарбонат	поликарбонат	поликарбонат	поликарбонат	поликарбонат	поликарбонат	поликарбонат	поликарбонат	поликарбонат
Срок службы, часов	35000	35000	35000	35000	35000	35000	35000	35000	35000
Гарантия	3 года	3 года	3 года	3 года	3 года	3 года	3 года	3 года	3 года
Входной ток, mA	170	260	260	400	400	520	520	750	1040
Выходное напряжение, В	28-38	28-38	28-38	28-38	28-38	28-38	28-38	28-38	28-38
Выходной ток, mA	900	1500	1500	2400	2400	3000	3000	4500	6000

Технические характеристики определённого артикула изделия указаны на упаковке. Фирма производитель оставляет за собой право на внесение изменений в конструкцию, дизайн и комплектацию Изделия, не ухудшающих его технических и потребительских характеристик.