



СВЕТИЛЬНИК СВЕТОДИОДНЫЙ СЕРИИ PWL

10 Условия транспортировки и хранения:

- 10.1 Транспортирование допускается любым видом крытого транспорта, обеспечивающего защиту упакованной продукции от механических повреждений, непосредственного воздействия атмосферных осадков и ударных нагрузок в соответствии с правилами перевозок грузов, действующих на транспорте данного вида.
- 10.2 Условия транспортирования в части воздействия механических факторов – группа С (средние) по ГОСТ 23216-78.
- 10.3 Условия хранения светильников должны соответствовать группе условий хранения 3 (Ж3) по ГОСТ 15150-69. Хранение осуществляется в упаковке изготовителя в закрытых помещениях с естественной вентиляцией при температуре от -50°C до +50°C и относительной влажности не более 98% при 35°C.

11 Утилизация:

- 11.1 Светодиодные светильники относятся к малоопасным твердым бытовым отходам. Изделия необходимо утилизировать путем передачи в специализированные организации по переработке вторичного сырья в соответствии с законодательством стран, где произведена покупка

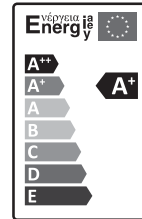
12 Гарантийные обязательства:

- 12.1 Гарантийный срок – 2 года при соблюдении правил эксплуатации.
- 12.2 За неправильную транспортировку, хранение, монтаж и эксплуатацию изделия, изготовитель ответственность не несет.
- 12.3 При отсутствии номера партии, даты продажи, штампа торгующей организации, подписей продавца и покупателя на Гарантийном талоне, гарантийный срок исчисляется со дня изготовления изделия.
- 12.4 Номер партии и дата изготовления нанесены на корпус светильника в формате XX-YY.ZZZZ, где XX обозначает код завода-изготовителя, YY – месяц, ZZZZ – год.

13 Гарантийный талон:

- 13.1 Гарантийный талон действителен только при заполнении всех данных.

Номер партии и дата изготовления	Заполняется продавцом	см. на корпусе изделия
Дата продажи		дд/мм/ гggг
Адрес продавца		штамп магазина
Штамп продавца		подпись, штамп продавца
Покупатель		ФИО, подпись



RU Изготовитель: «ОПАЛТЕК (ГК) Лимитед».

Флэт А, 9 Флор, Селвин Фэктори Билдинг,
404 Квун-Тонг роуд, Квун-Тонг, Коулун,
Гонконг, Китай. Сделано в Китае.

Уполномоченная организация (Импортер):
ООО «ВТЛ» 192102, г. Санкт-Петербург, ул. Бухарестская, д. 22, корп. 2, лит. Д,
пом. 1-Н, офис 115

Гарантия: 2 года.
Дату изгот.: (см. на изделии).
Срок годности: не ограничен.

BY Вытворца: «ОПАЛТЕК (ГК) Лімітэд».

Флэт А, 9 Флор, Сэлвін Фэкторі Білдынґ,
404 Квун-Тонґ Роўд, Квун-Тонґ, Коулун,
Ганконґ, Кітай. Зроблена ў Кітаі.

Упаўнаважаная арганізацыя (Імпарцёр):
ІП Кашкан Андрэй Алегавіч.
220025, г. Мінск, вул. Ясеніна д.34, кв. 25
Тэл: +375 (33) 366-33-70

Гарантыя: 2 гады.
Дату вырабу: (глядзі на вырабе).
Тэрмін прыдатнасці: не абмежаваны.



1 Назначение:

- 1.1 Светильник светодиодный фасадный серии PWL настенного монтажа (далее светильник) предназначен для фасадного и внутреннего освещения общественных, административных и жилых зданий, загородных домов, приусадебных участков, коридоров и лестничных площадок.
- 1.2 Светильник рассчитан для работы от сети переменного тока ~198-253В/50-60Гц. В светильнике, в качестве источника света, используются светодиоды белого свечения.
- 1.3 Светильник серии PWL производится в климатическом исполнении У1, нижняя пороговая рабочая температура -25°C, верхняя +50°C.
- 1.4 Светильник соответствует классу защиты II от поражения электрическим током.

2 Преимущества:

- 2.1 Светильник имеет мгновенное включение.

3 Сертификация:

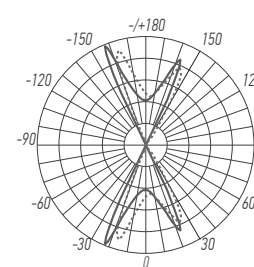
- 3.1 Продукция сертифицирована на соответствие требованиям: ТР ТС 004/2011 «О безопасности низковольтного оборудования», ТР ТС 020/2011 «Электромагнитная совместимость технических средств», ТР ЕАЭС 037/2016 «Об ограничении применения опасных веществ в изделиях электротехники и радиоэлектроники».

4 Требования по технике безопасности:

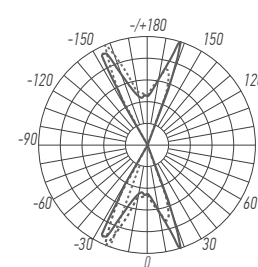
- 4.1 Монтаж Изделия, устранение неисправностей, чистка производится только при отключении электропитания, квалифицированным специалистом.
- 4.2 Использование светильника допускается только при указанном напряжении сети.
- 4.3 Не располагать Изделие вблизи горючих, легковоспламеняющихся предметов и химически активных элементов.
- 4.4 Не допускается эксплуатация Изделия с поврежденной изоляцией провода и мест электрических соединений.
- 4.5 Внешний гибкий кабель или шнур данного Изделия не может быть заменен; если шнур окажется поврежден, то светильник должен быть утилизирован.
- 4.6 Изделие ремонту не подлежит. При выходе из строя Изделие утилизировать.

5 Кривые силы света:

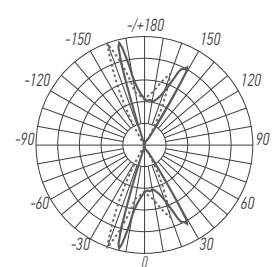
PWL-80110 4W 4000K



PWL-80160 6W 4000K



PWL-80210 8W 4000K



БЛАГОДАРИМ ЗА ПОКУПКУ

<http://jazz-way.com>

6 Технические характеристики:

	PWL-80110 4w 4000K BL 230V IP54	PWL-80160 6W 4000K BL 230V IP54	PWL-80210 8w 4000K BL 230V IP54
Исполнение	двухстороннее свечение	двухстороннее свечение	двухстороннее свечение
Номинальная мощность, Вт	4	6	8
Номинальное напряжение, В	~230	~230	~230
Входное напряжение, В	~198-253	~198-253	~198-253
Потребляемый ток, А	0,009	0,013	0,017
Цветовая температура, К	4000	4000	4000
Световой поток, Лм	280	420	560
Источник света, светодиоды LED	SMD 2835	SMD 2835	SMD 2835
Количество светодиодов, шт	4	6	8
Индекс цветопередачи, Ra	>70	>70	>70
Тип кривой силы света	Г (глубокая)	Г (глубокая)	Г (глубокая)
Тип светораспределения	осевая	осевая	осевая
Класс светораспределения	П (прямого света)	П (прямого света)	П (прямого света)
Угол светораспределения, град	55°	55°	55°
Коэффициент мощности	>0,5	>0,5	>0,5
Коэффициент пульсации	<5%	<5%	<5%
Степень защиты	IP54	IP54	IP54
Класс защиты от поражения электрическим током	II	II	II
Класс энергетической эффективности	A+	A+	A+
Климатическое исполнение	У1	У1	У1
Диапазон рабочих температур, °С	-25...+50°С	-25...+50°С	-25...+50°С
Габаритные размеры LxHxB, мм	110x78x42	160x78x60	210x78x76
Вес нетто, кг	0,12	0,14	0,16
Цвет корпуса	черный	черный	черный
Материал корпуса	пластик	пластик	пластик
Материал рассеивателя	пластик	пластик	пластик
Срок службы, часов	25000	25000	25000
Гарантия	2 года	2 года	2 года

Технические характеристики определённого артикула Изделия указаны на упаковке. Фирма производитель оставляет за собой право на внесение изменений в конструкцию, дизайн и комплектацию Изделия, не ухудшающих его технических и потребительских характеристик.

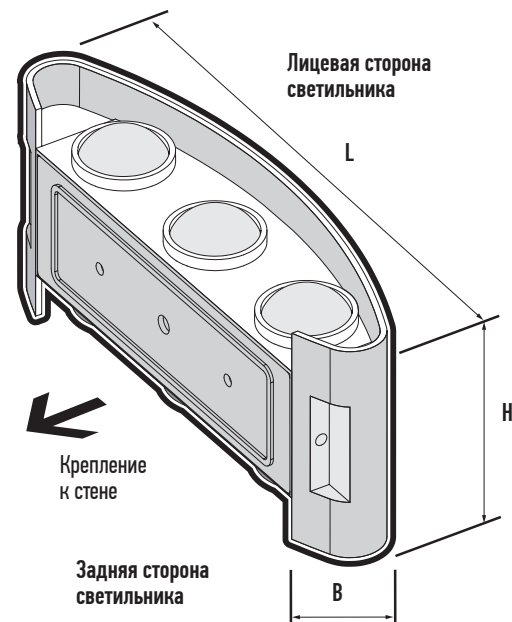


Рис. 1 Схема установки светильника PWL-80160 6W

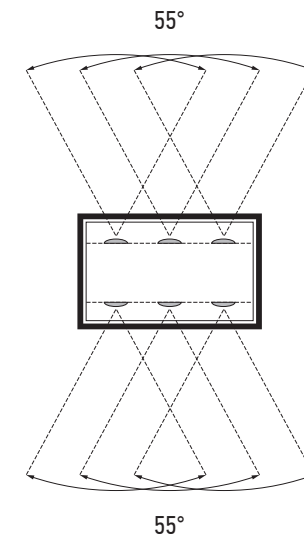


Рис. 2 Схема светораспределения светильника PWL-80160 6W

7 Комплектность:

- | | |
|--|---|
| 7.1 Светильник PWL, шт. | 1 |
| 7.2 Технический паспорт и руководство по эксплуатации, шт. | 1 |
| 7.3 Упаковочная коробка, шт. | 1 |

8 Подготовка Изделия к работе, установка, правила эксплуатации:

- 8.1 Распаковать Изделие, убедиться в его целостности и правильности комплектации.
- 8.2 Закрепить Изделие на монтажную поверхность.
- 8.3 Подключить к сети, соединив сетевые провода с соответствующими выводами Изделия.
- 8.4 В процессе эксплуатации, не реже двух раз в год, необходимы профилактический осмотр и чистка Изделия. Чистка Изделия от загрязнения производится мягкой ветошью, смоченной в слабом мыльном растворе только при отключенном питании.
- 8.5 При установке Изделия в среде с повышенной влажностью подключение к сети питания производится только посредством влагозащищенных клемм с IP65.
- 8.6 Не допускается непрерывная работа Изделия более чем 16 часов в сутки.
- 8.7 Светильник не диммируется.

9 Возможные неисправности и их устранения:

Признаки неисправности	Вероятная причина	Метод устранения
При включении питания светильник не работает	Отсутствует напряжение в питающей сети	Проверьте наличие напряжения питающей сети и, при необходимости, устраните неисправность
	Плохой контакт	Проверьте контакты в схеме подключения и устраните неисправность
	Поврежден питающий кабель	Проверьте целостность цепей и целостность изоляции