

Рис. 3 Установочные размеры скобы крепления.

7 Подготовка Изделия к работе, установка, правила эксплуатации:

- 7.1 Распаковать Изделие, убедиться в его целостности и комплектации.
- 7.2 Закрепить Изделие на монтажную поверхность с помощью скобы крепления.
- 7.3 Подключить к сети, соединив сетевые провода с соответствующими выводами Изделия. При установке Изделия в среде с повышенной влажностью подключение к сети питания производится только посредством влагозащищенных клемм с IP66.
- 7.4 В процессе эксплуатации, не реже двух раз в год, необходим профилактический осмотр и чистка Изделия. Чистка Изделия от загрязнения производится мягкой ветошью, смоченной в слабом мыльном растворе только при отключенном питании.
- 7.5 Не допускается непрерывная работа Изделия более чем 16 часов в сутки.
- 7.6 Прожектор PFL-SPORT 02 не диммируется.

8 Условия транспортировки и хранения:

- 8.1 Транспортирование допускается любым видом крытого транспорта, обеспечивающего защиту упакованной продукции от механических повреждений, непосредственного воздействия атмосферных осадков и ударных нагрузок в соответствии с правилами перевозок грузов, действующих на транспорте данного вида.
- 8.2 Условия транспортирования в части воздействия механических факторов – группа С (средние) по ГОСТ 23216-78.
- 8.3 Условия хранения прожекторов должны соответствовать группе условий хранения 3 (Ж3) по ГОСТ 15150-69.
- 8.4 Хранение осуществляется в упаковке изготовителя в закрытых помещениях с естественной вентиляцией при температуре от -50°C до +50°C и относительной влажности не более 98% при 35°C.

9 Утилизация:

- 9.1 Светодиодные прожекторы относятся к малоопасным твердым бытовым отходам. Изделия необходимо утилизировать путем передачи в специализированные организации по переработке вторичного сырья в соответствии с законодательством стран, где произведена покупка.

10 Гарантийные обязательства:

- 10.1 Гарантийный срок – 5 лет при соблюдении правил эксплуатации.
- 10.2 За неправильную транспортировку, хранение, монтаж и эксплуатацию светильника, изготовитель ответственность не несет.
- 10.3 При отсутствии номера партии, даты продажи, штампа торгующей организации, подписей продавца и покупателя на Гарантийном талоне, гарантийный срок исчисляется со дня изготовления изделия.
- 10.4 Номер партии и дата изготовления нанесены на корпус светильника в формате XX-YY.ZZZZ, где XX обозначает код завода-изготовителя, YY – месяц, ZZZZ – год.

11 Гарантийный талон:

- 11.1 Гарантийный талон действителен только при заполнении всех данных.

Номер партии и дата изготовления	Заполняется продавцом	см. на корпусе изделия	
Дата продажи		дд/мм/ гггг	
Адрес продавца		штамп магазина	
Штамп продавца		подпись, штамп продавца	
Покупатель		ФИО, подпись	

Технические характеристики определённого Артикула изделия указаны на упаковке. Фирма производитель оставляет за собой право на внесение изменений в конструкцию, дизайн и комплектацию Изделия, не ухудшающих его технических и потребительских характеристик.

RU Изготовитель:

«ОПАЛТЕК (ГК) Лимитед».
Флэт А, 9 Флор, Селвин
Фэктори Билдинг, 404 Квун-Тонг роуд, Квун-Тонг, Коулун, Гонконг, Китай.
Сделано в Китае.
Уполномоченная организация (Импортер): ООО «ВТЛ» 192102, г. Санкт-Петербург, ул. Бухарестская, д. 22, корп. 2, лит. Д, пом. 1-Н, офис 115
Гарантия: 5 лет. Дату изгот.: (см. на изделии). Срок годности: не ограничен.



BY Вытворца:

«ОПАЛТЕК (ГК) ЛІМІТЭД».
Флэт А, 9 Флор, Сэлвін Фэкторі Білдынґ, 404 Квун-Тонґ Роўд, Квун-Тонґ, Коулун, Ганконґ, Кітай.
Зроблена ў Кітаі.
Упаўнаважаная арганізацыя (Імпарцёр): ИП Кашкан Андрей Олегович. 220025, г. Минск, ул. Есенина д.34, кв. 25
тел: +375 (33) 366-33-70
kashkan_andrew@inbox.ru
Гарантыя: 5 гадоў. Дату вырабу: (глядзі на вырабе). Тэрмін прыдатнасці: не абмежаваны.



ТЕХНИЧЕСКИЙ ПАСПОРТ И РУКОВОДСТВО ПО ЭКСПЛУАТАЦИИ

ПРОЖЕКТОР СВЕТОДИОДНЫЙ СЕРИИ PFL-SPORT 02

БЛАГОДАРИМ ЗА ПОКУПКУ
<http://jazz-way.com>



1 Назначение:

1.1 Проектор светодиодный PFL-SPORT 02 (далее прожектор) предназначен для наружного и ландшафтного освещения: стадионов, спортивных площадок, фасадов зданий, памятников архитектуры, парков, площадей, дворовых территорий, автостоянок, промышленных помещений, цехов, торговых комплексов и т. д.

1.2 Проектор рассчитан для работы от сети переменного тока ~100-240В/50-60Гц. В прожекторе в качестве источников света используются светодиоды SMD3030 холодного белого свечения.

1.3 Проектор производится в климатическом исполнении У1 по ГОСТ 15150-69, нижняя пороговая рабочая температура -40°, верхняя +50°.

1.4 Проектор соответствует классу защиты I от поражения электрическим током.

1.5 Проектор может быть установлен непосредственно на поверхность из нормально воспламеняемых материалов.

1.6 Проектор устанавливается на опорную поверхность при помощи крепления типа "Лира" (входит в комплект). Крепление регулируется винтами. Для изменения угла наклона прожектора необходимо ослабить винт на креплении и установить нужный угол наклона, затем опять затянуть винты. Регулировка угла наклона прожектора возможна в широком диапазоне.

1.7 Степень защиты от механических ударов IK08 по ГОСТ 62262.

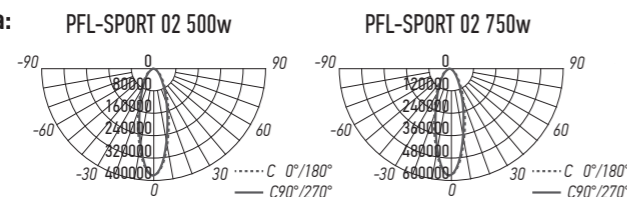
2 Преимущества:

2.1 Проектор имеет мгновенное включение, высокую цветопередачу, устойчив к климатическим воздействиям, виброустойчив.

2.2 Рассеиватель прожектора изготовлен из ударопрочного поликарбоната, устойчивого к ультрафиолетовой области спектра.

2.3 Проектор экономичен в эксплуатации.

3 Кривые силы света:



4 Комплектность:

4.1 Проектор PFL-SPORT 02, шт.

4.2 Технический паспорт и руководство по эксплуатации, шт.

4.3 Упаковочная коробка, шт.

5 Требования по технике безопасности:

5.1 Монтаж Изделия, устранение неисправностей, чистка производится только при отключении электропитания квалифицированным специалистом.

5.2 С целью исключения поражения электрическим током, Изделие должно быть заземлено.

5.3 Использовать Изделие допускается только при указанном напряжении сети.

5.4 Не располагать Изделие вблизи горючих, легковоспламеняющихся предметов и химически активных элементов.

5.5 Светодиодные модули ремонту не подлежат. В случае неисправностей блока питания прожектора обратиться в уполномоченную организацию, указанную в конце данного паспорта.

6 Технические характеристики:

	PFL-SPORT 02 500w 5700K IP66	PFL-SPORT 02 750w 5700K IP66
Номинальная мощность, Вт	500	750
Потребляемый ток, А	2,13	3,20
Световой поток, Лм	65 000	97 500
Цветовая температура, К	5700	5700
Источник света, светодиоды	Lumileds 3030	Lumileds 3030
Количество светодиодов, шт	672	1008
Индекс цветопередачи, Ra	>80	>80
Угол светораспределения, гр °	15°	15°
Тип кривой силы света	К (концентрированная)	
Тип светораспределения	круглосимметричная	
Класс светораспределения	П (прямого света)	
Коэффициент мощности	>0,98	>0,98
Коэффициент пульсации	<5%	<5%
Степень защиты	IP66	IP66
Класс защиты от поражения эл. током	I	I
Класс энергоэффективности	A++	A++
Климатическое исполнение	У1	У1
Диапазон рабочих температур, °С	-40°С... +50°С	-40°С... +50°С
Размеры LxHxB, мм	479x468x163	479x700x163
Вес нетто, кг	10,5	16,0
Smax*, м2	0,224	0,335
Цвет корпуса	серый	серый
Материал корпуса	литой алюминий	литой алюминий
Материал рассеивателя	поликарбонат	поликарбонат
Номинальное напряжение, В	-230	-230
Диапазон рабочего напряжения, В	-100-240	-100-240
Входной ток, А	2,50	3,25
Выходное напряжение, В	40-50	40-50
Выходной ток, А	10,4	15,6
Срок службы, часов	50000	50000
Гарантия	5 лет	5 лет

*Максимальная площадь проекции прожектора, подвергаемая воздействию ветра, м2

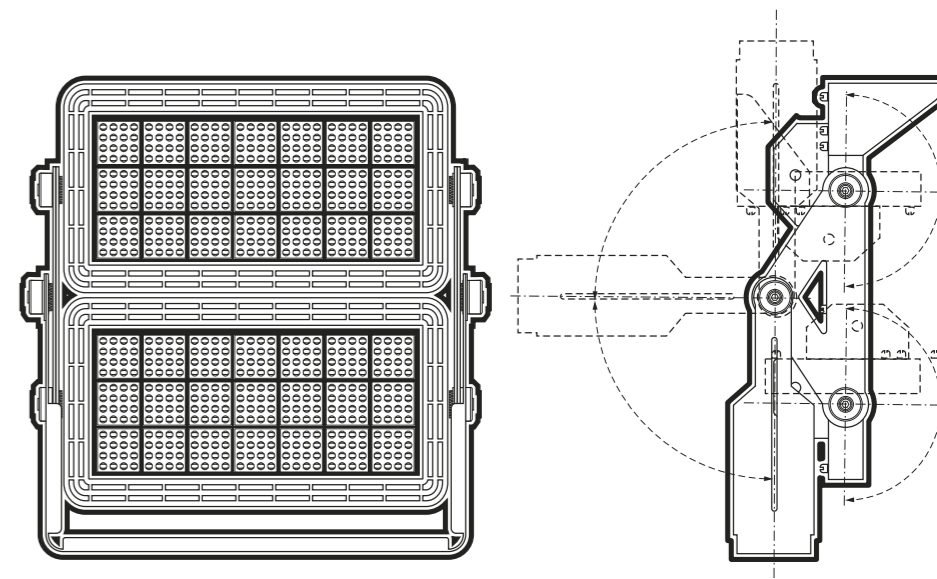


Рис. 1 Схема светильника PFL-SPORT 02 500w

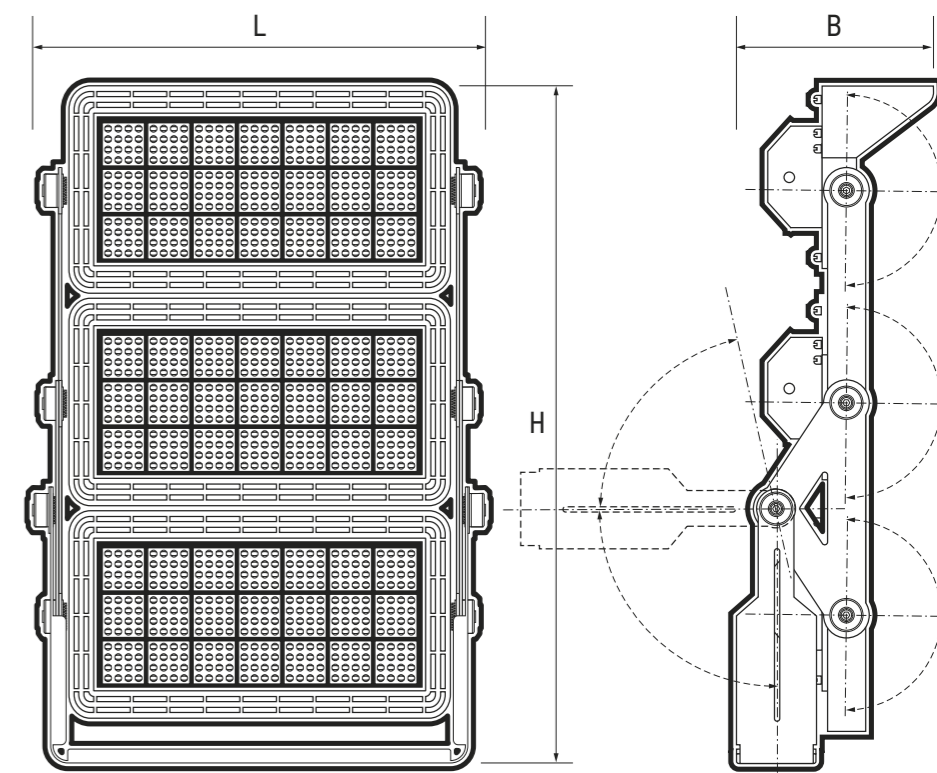


Рис. 2 Схема светильника PFL-SPORT 02 750w