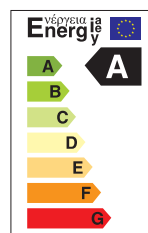


Светильники пылевлагозащищенные PPI-02



PPI-02 6*50w

PPI-02 4*50w



PPI-02 3*50w

PPI-02 2*50w

Светильники светодиодные **PPI-02 jazzway** предназначены для освещения промышленных, производственных и сельскохозяйственных комплексов, складских помещений, транспортных тоннелей, автостоянок, парковок, территорий торговых комплексов. Светильники возможно использовать для внутреннего и наружного освещения.

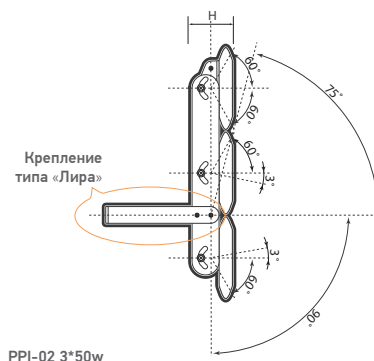
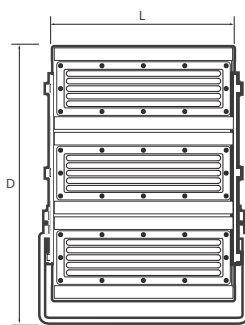
Модульная конструкция светильников **PPI-02 jazzway** позволяет выбрать оптимальный вариант для освещения в конкретном помещении. Светильники обладают широким диапазоном регулировок углов поворота отдельных светодиодных модулей.

Светильники **PPI-02 jazzway** должны быть установлены на поверхность из негорючего материала при помощи крепления типа «Лира» (входит в комплект). Возможна установка с помощью тросовых креплений.

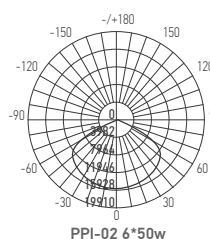
Высокоэффективный драйвер входит в комплект поставки.

Технические характеристики

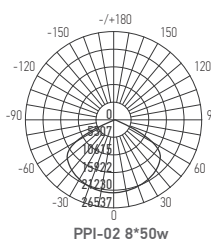
- Материал корпуса: литой алюминий
- Цвет корпуса: черный
- Материал рассеивателя: поликарбонат
- Источник света: светодиоды SMD2835
- Индекс цветопередачи: Ra > 80
- Угол освещения в продольной и поперечной плоскостях: 60° / 120°
- Входное напряжение: 100–240 В / 50–60 Гц
- Выходное напряжение: 200–250 В
- Коэффициент мощности: cos φ > 0,90
- Коэффициент пульсации: < 5%
- Класс защиты от поражения эл.током: I
- Климатическое исполнение: У1
- Температура эксплуатации: –40...+50 °С
- Срок службы: 30 000 часов
- Гарантия на светильник: 3 года



PPI-02 3*50w



PPI-02 6*50w



PPI-02 8*50w

| Код для заказа | Штрих-код | Артикул | Мощность, Вт | Цветовая температура, К | Световой поток, лм | Входной ток, А / выходной ток, мА | Размеры DxLxH, мм | Вес, кг | Упак., шт. |
|----------------|---------------|--------------------------------|--------------|-------------------------|--------------------|-----------------------------------|-------------------|---------|------------|
| 5016231 | 4895205016231 | PPI-02 2*50w 6500K IP65 | 100 | 6500 | 9500 | 0,50 / 400±5% | 305×285×65 | 2,3 | 1 |
| 5016248 | 4895205016248 | PPI-02 3*50w 6500K IP65 | 150 | 6500 | 14250 | 0,75 / 600±5% | 305×415×65 | 3,0 | 1 |
| 5016255 | 4895205016255 | PPI-02 4*50w 6500K IP65 | 200 | 6500 | 19000 | 1,00 / 800±5% | 565×285×65 | 4,0 | 1 |
| 5016262 | 4895205016262 | PPI-02 6*50w 6500K IP65 | 300 | 6500 | 28500 | 1,50 / 1200±5% | 565×415×65 | 5,8 | 1 |
| 5016279 | 4895205016279 | PPI-02 8*50w 6500K IP65 | 400 | 6500 | 38000 | 2,00 / 1600±5% | 565×535×65 | 8,2 | 1 |