



## СВЕТИЛЬНИК СВЕТОДИОДНЫЙ ФАСАДНЫЙ УЛИЧНЫЙ СЕРИИ **PWL**

### 10 Условия транспортировки и хранения:

- 10.1 Транспортирование допускается любым видом крытого транспорта, обеспечивающего защиту упакованной продукции от механических повреждений, непосредственного воздействия атмосферных осадков и ударных нагрузок в соответствии с правилами перевозок грузов, действующих на транспорте данного вида.
- 10.2 Условия транспортирования в части воздействия механических факторов – группа С (средние) по ГОСТ 23216-78.
- 10.3 Условия хранения светильников должны соответствовать группе условий хранения 3 (Ж3) по ГОСТ 15150-69. Хранение осуществляется в упаковке изготовителя в закрытых помещениях с естественной вентиляцией при температуре от -50°C до +50°C и относительной влажности не более 98% при 35°C.

### 11 Утилизация:

- 11.1 Светодиодные светильники относятся к малоопасным твердым бытовым отходам. Изделия необходимо утилизировать путем передачи в специализированные организации по переработке вторичного сырья в соответствии с законодательством стран, где произведена покупка

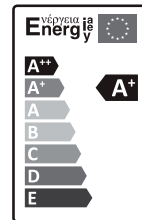
### 12 Гарантийные обязательства:

- 12.1 Гарантийный срок – 2 года при соблюдении правил эксплуатации.
- 12.2 За неправильную транспортировку, хранение, монтаж и эксплуатацию изделия, изготовитель ответственность не несет.
- 12.3 При отсутствии номера партии, даты продажи, штампа торгующей организации, подписей продавца и покупателя на Гарантийном талоне, гарантийный срок исчисляется со дня изготовления изделия.
- 12.4 Номер партии и дата изготовления нанесены на корпус светильника в формате XX-YY.ZZZZ, где XX обозначает код завода-изготовителя, YY – месяц, ZZZZ – год.

### 13 Гарантийный талон:

- 13.1 Гарантийный талон действителен только при заполнении всех данных.

Номер партии и дата изготовления	Заполняется продавцом	см. на корпусе изделия
Дата продажи		дд/мм/ гggг
Адрес продавца		штамп магазина
Штамп продавца		подпись, штамп продавца
Покупатель		ФИО, подпись



**RU** Изготовитель: «ОПАЛТЕК (ГК) Лимитед».  
Флэт А, 9 Флор, Селвин Фэктори Билдинг,  
404 Квун-Тонг роуд, Квун-Тонг, Коулун,  
Гонконг, Китай. Сделано в Китае.

**BY** Вытворца: «ОПАЛТЕК (ГК) Лімітэд».  
Флэт А, 9 Флор, Селвін Фэктори Білдынґ,  
404 Квун-Тонґ Роўд, Квун-Тонґ, Коулун,  
Ганконґ, Кітай. Зроблена ў Кітаі.

Уполномоченная организация (Импортер):  
ООО «ВТЛ» 192102, г. Санкт-Петербург,  
ул. Бухарестская, д. 22, корп. 2, лит. Д,  
пом. 1-Н, офис 115

Упаўнаважаная арганізацыя (Імпарцёр):  
ІП Кашкан Андрэй Алегавіч.  
220025, г. Мінск, вул. Ясеніна д.34, кв. 25  
Тэл: +375 (33) 366-33-70

Гарантыя: 2 года.  
Дату изгот.: (см. на изделии).  
Срок годности: не ограничен.

Гарантыя: 2 гады.  
Дату вырабу: (гледзі на вырабе).  
Тэрмін прыдатнасці: не абмежаваны.

БЛАГОДАРИМ ЗА ПОКУПКУ  
<http://jazz-way.com>



### 1 Назначение:

- 1.1 Светильник светодиодный серии PWL (далее – светильник) предназначен для фасадного освещения общественных, административных и жилых зданий; загородных домов; приусадебных участков; памятников архитектуры, колонных элементов; уличных вывесок, рекламных плакатов и иных объектов.
- 1.2 Светильник светодиодный фасадный серии PWL производится в 2-х модификациях: одностороннего свечения PWL-200110/30D 1x9W (рис. 1) и двухстороннего свечения PWL-26090/30D 2x5W, PWL-300110/30D 2x9W, PWL-300110/30D 2x12W (рис. 2).
- 1.3 В светильнике, в качестве источника света используются светодиоды SMD2835 теплого белого и холодного белого свечения.
- 1.4 Светильник рассчитан для работы от сети переменного тока ~198-253В/50-60Гц.
- 1.5 Светильник производится в климатическом исполнении У1, нижняя пороговая рабочая температура -30°C, верхняя +50°C.
- 1.6 Светильник соответствует классу защиты I от поражения электрическим током.
- 1.7 Светильник может быть установлен непосредственно на поверхность из нормально воспламеняемых материалов.

### 2 Преимущества:

- 2.1 Светильник имеет мгновенное включение, хорошую цветопередачу, устойчив к климатическим воздействиям, виброустойчив
- 2.2 Светильник экономичен в эксплуатации.

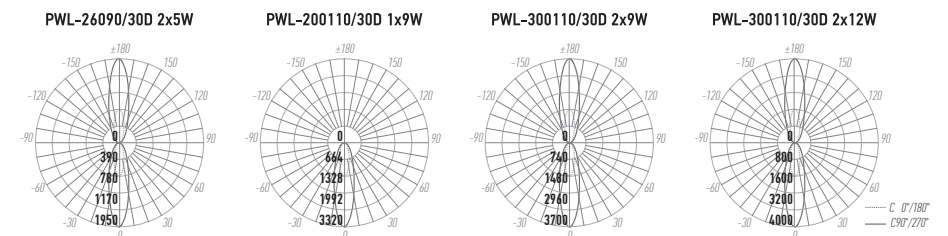
### 3 Сертификация:

- 3.1 Продукция сертифицирована на соответствие требованиям: ТР ТС 004/2011 «О безопасности низковольтного оборудования», ТР ТС 020/2011 «Электромагнитная совместимость технических средств», ТР ЕАЭС 037/2016 «Об ограничении применения опасных веществ в изделиях электротехники и радиоэлектроники»

### 4 Комплектность:

- 4.1 Светильник, шт. 1
- 4.2 Технический паспорт и руководство по эксплуатации, шт. 1
- 4.3 Упаковочная коробка, шт. 1

### 5 Кривые силы света:



## 6 Технические характеристики:

Исполнение	одностороннее свечение				двухстороннее свечение			
	9	9	9	9	18	18	18	18
Номинальная мощность, Вт	0,02	0,02	0,02	0,02	0,04	0,04	0,04	0,04
Потребляемый ток, А	50/60	50/60	50/60	50/60	50/60	50/60	50/60	50/60
Частота тока, Гц	3000	3000	6500	6500	3000	3000	6500	6500
Цветовая температура, К	810	810	810	900	1620	1620	1620	2160
Световой поток, Лм	-230	-230	-230	-230	-230	-230	-230	-230
Номинальное напряжение, В	-198-253	-198-253	-198-253	-198-253	-198-253	-198-253	-198-253	-198-253
Диапазон рабочего напряжения, В	1х9	1х9	1х9	1х9	2х9	2х9	2х9	2х9
Количество светодиодов, шт	>75	>75	>75	>75	>75	>75	>75	>75
Индекс цветопередачи, Ra	>0,5	>0,5	>0,5	>0,5	>0,5	>0,5	>0,5	>0,5
Коэффициент мощности	<5%	<5%	<5%	<5%	<5%	<5%	<5%	<5%
Коэффициент пульсации	30°	30°	30°	30°	30°	30°	30°	30°
Угол светораспределения, гр°	IP65	IP65	IP65	IP65	IP65	IP65	IP65	IP65
Степень защиты	У1	У1	У1	У1	У1	У1	У1	У1
Класс защиты от поражения эл. током	-30°...+50°	-30°...+50°	-30°...+50°	-30°...+50°	-30°...+50°	-30°...+50°	-30°...+50°	-30°...+50°
Климатическое исполнение	Ø110x200x170x104	Ø110x200x170x104	Ø110x200x170x104	Ø90x260x150x104	Ø110x300x170x104	Ø110x300x170x104	Ø110x300x170x104	Ø110x300x170x104
Диапазон раб. температур, С°	алюминий, покрыт порошковой краской	алюминий, покрыт порошковой краской	алюминий, покрыт порошковой краской	алюминий, покрыт порошковой краской	алюминий, покрыт порошковой краской	алюминий, покрыт порошковой краской	алюминий, покрыт порошковой краской	алюминий, покрыт порошковой краской
Размеры ДхНхВхН, мм	закаленное стекло	закаленное стекло	закаленное стекло	закаленное стекло	закаленное стекло	закаленное стекло	закаленное стекло	закаленное стекло
Вес нетто, кг	30000	30000	30000	30000	30000	30000	30000	30000
Цвет корпуса	2 года	2 года	2 года	2 года	2 года	2 года	2 года	2 года
Материал корпуса	серый	черный	серый	серый	серый	серый	серый	серый
Материал рассеивателя	серый	черный	серый	серый	серый	серый	серый	серый
Срок службы, часов	серый	черный	серый	серый	серый	серый	серый	серый
Гарантия	серый	черный	серый	серый	серый	серый	серый	серый

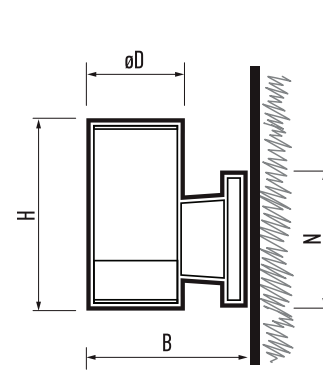


Рис. 1 Одностороннее свечение

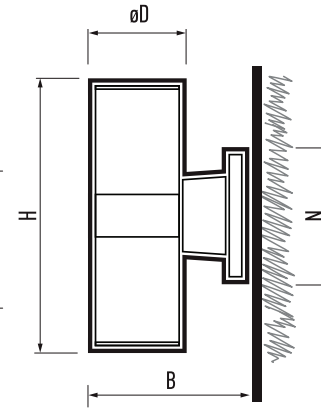


Рис. 2 Двухстороннее свечение

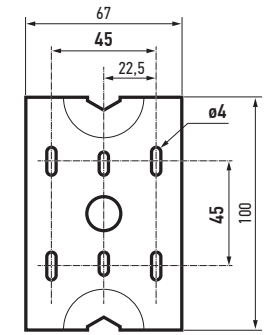


Рис. 3 Схема расположения монтажных отверстий

## 7 Требование по технике безопасности:

- 7.1 Монтаж светильника, устранение неисправностей, чистка производится только при отключении электропитания, квалифицированным специалистом.
- 7.2 С целью исключения поражения электрическим током, светильник должен быть заземлен.
- 7.3 Использовать светильник допускается только при указанном напряжении сети.
- 7.4 Не располагать светильник вблизи горючих, легковоспламеняющихся предметов и химически активных элементов.
- 7.5 Не допускается эксплуатация светильника с поврежденной изоляцией провода и мест электрических соединений.
- 7.6 Светильник ремонту не подлежит. При выходе из строя изделие утилизировать.

## 8 Подготовка светильника к работе, установка, правила эксплуатации:

- 8.1 Распаковать светильник, убедиться в его целостности и комплектации.
- 8.2 Закрепить Изделие на монтажную поверхность.
- 8.3 Подключить к сети, соединив все имеющиеся выводы Изделия с соответствующими сетевыми проводами.
- 8.4 В процессе эксплуатации, не реже двух раз в год, необходимы профилактический осмотр и чистка Изделия. Чистка Изделия от загрязнения производится мягкой ветошью, смоченной в слабом мыльном растворе только при отключенном питании.
- 8.5 При установке Изделия в среде с повышенной влажностью подключение к сети питания производится только посредством влагозащищенных клемм с IP65.
- 8.6 Не допускается непрерывная работа Изделия более чем 16 часов в сутки.
- 8.7 Светодиодный светильник PWL не диммируется.
- 8.8 В случае ненадлежащего подключения Изделия к сетевым проводам, производитель не несёт ответственности за работоспособность Изделия.

## 9 Возможные неисправности и их устранения:

Признаки неисправности	Вероятная причина	Метод устранения
При включении питания светильник не работает	Отсутствует напряжение в питающей сети	Проверьте наличие напряжения питающей сети и, при необходимости, устраните неисправность
	Плохой контакт	Проверьте контакты в схеме подключения и устраните неисправность
	Поврежден питающий кабель	Проверьте целостность цепей и целостность изоляции