



10 Гарантийные обязательства:

- 10.1 Гарантийный срок – 2 года при соблюдении правил эксплуатации.
10.2 За неправильную транспортировку, хранение, монтаж и эксплуатацию светильника, изготовитель ответственность не несет.
10.3 При отсутствии номера партии, даты продажи, штампа торгующей организации, подписей продавца и покупателя на Гарантийном талоне, гарантийный срок исчисляется со дня изготовления изделия.
10.4 Номер партии и дата изготовления нанесены на корпус светильника в формате XX-YY.ZZZZ, где XX обозначает код завода-изготовителя, YY – месяц, ZZZZ – год.

11 Гарантийный талон:

- 11.1 Гарантийный талон действителен только при заполнении всех данных.

| | | | |
|----------------------------------|-----------------------|-------------------------|--|
| Номер партии и дата изготовления | Заполняется продавцом | см. на корпусе изделия | |
| Дата продажи | | дд/мм/ гггг | |
| Адрес продавца | | штамп магазина | |
| Штамп продавца | | подпись, штамп продавца | |
| Покупатель | | ФИО, подпись | |

RU Изготовитель: «ОПАЛТЕК (ГК) Лимитед» Флэт А, 9 Флор, Селвин Фэктори Билдинг, 404 Квун-Тонг роуд, Квун-Тонг, Коулун, Гонконг, Китай. Сделано в Китае.
Уполномоченная организация (Импортер): ООО «ВТЛ» Россия, 192102, Санкт-Петербург, ул. Бухарестская, д. 22, корп. 2, лит. Д, пом.1-Н, офис 115.
Гарантия: 2 года. Дату изготовления смотри на изделии.
Срок годности: не ограничен.



UA Виробник: «ОПАЛТЕК (ГК) Лімітед», Флет А, 9 Флор, Селвін Фекторі Білдінг, 404 Квун-Тонг роуд, Квун-Тонг, Коулун, Гонконг, Китай. Зроблено в Китаї.
Постачальник в Україні: ТОВ «ДЖАЗ ЛАЙТ» 04112, м. Київ, вул. Дегтярівська, 50, оф. 604.
Тел. (044) 451-51-37
Гарантія: 2 роки.
Дата виготовлення (див. на виробі). Термін придатності: не обмежений.



BY Вытворца: «ОПАЛТЕК (ГК) Лімітед» Флэт А, 9 Флор, Селвін Фэктор Білдынг, 404 Квун-Тонг роуд, Квун-Тонг, Коулун, Ганконг, Кітай. Зроблены ў Кітаі.
Ўпаўнаважаная арганізацыя (Імпарцёр): ИП Кашкан Андрей Олегович. 220025, г. Минск, ул. Есенина д.34, кв. 25
тел: +375 (33) 366-33-70
kashkan_andrew@inbox.ru
Гарантыя: 2 гады. Дату вырабу: (глядзі на вырабе). Тэрмін прыдатнасці: не абмежаваны.



СВЕТИЛЬНИК СВЕТОДИОДНЫЙ ВСТРАИВАЕМЫЙ ПОВОРОТНЫЙ СЕРИИ **PSP**

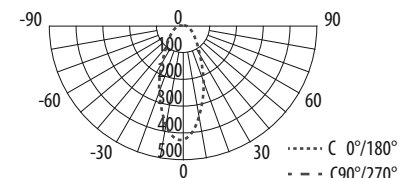
1 Назначение:

- Светильник светодиодный встраиваемый поворотный серии PSP (далее – светильник) предназначен для акцентного и зонированного освещения объектов в жилых и общественных помещениях, в офисах, магазинах, холлах и вестибюлях, выставочных залах, музеях.
- Светильник рассчитан для работы от сети переменного тока 165-265В. В светильнике, в качестве источников света, используются светодиоды SMD 2835.
- Светильник производится в климатическом исполнении УХЛ4 по ГОСТ 15150-69, для использования в помещениях, нижнее температурное значение +1°, верхнее +50°.
- Светильник соответствует классу защиты II от поражения электрическим током.
- Светильник может быть установлен во все типы подвесных потолков.

2 Преимущества:

- Светильник регулируется для точного направления светового потока на освещаемый объект. Угол поворота – ±30° (Рис.2).
- Светильник имеет мгновенное включение, обеспечивает высококачественную цветопередачу.
- Светильник экономичен в эксплуатации.

3 Кривые силы света:



4 Технические характеристики светильника:

| | PSP-R 9044 7W SILV 4000K 38° IP40 | PSP-S 9044 7W WHITE 4000K 38° IP40 | PSP-R 9044 7W WHITE 4000K 38° IP40 | PSP-R 9044 7W WHITE 3000K 38° IP40 | PSP-S 9044 7W WHITE 3000K 38° IP40 | PSP-R 9044 7W GOLD 3000K 38° IP40 | PSP-R 9044 7W SILV 3000K 38° IP40 |
|---------------------------------------|---|--|--|--|--|---|---|
| Номинальная мощность, Вт | 7 | 7 | 7 | 7 | 7 | 7 | 7 |
| Цветовая температура, К | 4000 | 4000 | 4000 | 3000 | 3000 | 3000 | 3000 |
| Входное напряжение, В | 165-265 | 165-265 | 165-265 | 165-265 | 165-265 | 165-265 | 165-265 |
| Потребляемый ток, А | 0,02 | 0,02 | 0,02 | 0,02 | 0,02 | 0,02 | 0,02 |
| Световой поток, Лм | 500 | 500 | 500 | 500 | 500 | 500 | 500 |
| Источник света, светодиоды LED | SMD 2835 | | SMD 2835 | | | SMD 2835 | |
| Количество светодиодов, шт | 7 | 7 | 7 | 7 | 7 | 7 | 7 |
| Индекс цветопередачи, Ra> | 80 | 80 | 80 | 80 | 80 | 80 | 80 |
| Коэффициент мощности | 0,5 | 0,5 | 0,5 | 0,5 | 0,5 | 0,5 | 0,5 |
| Угол светораспределения, гр° | 38° | 38° | 38° | 38° | 38° | 38° | 38° |
| Степень защиты | IP40 | IP40 | IP40 | IP40 | IP40 | IP40 | IP40 |
| Класс защиты от поражения электотоком | II | II | II | II | II | II | II |
| Класс энергетической эффективности | A+ | A+ | A+ | A+ | A+ | A+ | A+ |
| Климатическое исполнение | УХЛ4 | УХЛ4 | УХЛ4 | УХЛ4 | УХЛ4 | УХЛ4 | УХЛ4 |
| Диапазон рабочих температур, °С | +1°...+50° | +1°...+50° | +1°...+50° | +1°...+50° | +1°...+50° | +1°...+50° | +1°...+50° |
| Габаритные размеры, L*В*Н, мм | ø90x45 | 90x90x45 | ø90x45 | ø90x45 | 90x90x45 | ø90x45 | ø90x45 |
| Установочный размер, мм | ø75 | ø75 | ø75 | ø75 | ø75 | ø75 | ø75 |
| Вес нетто, кг | 0,054 | 0,057 | 0,052 | 0,052 | 0,057 | 0,053 | 0,054 |
| Цвет корпуса | серебро | белый | белый | белый | белый | золото | серебро |
| Материал корпуса | пластик | пластик | пластик | пластик | пластик | пластик | пластик |
| Материал рассеивателя | полистирол | | полистирол | | | полистирол | |
| Срок службы, часов | 30 000 | 30 000 | 30 000 | 30 000 | 30 000 | 30 000 | 30 000 |
| Гарантия | 2 года | 2 года | 2 года | 2 года | 2 года | 2 года | 2 года |

Технические характеристики определённой модели Изделия указаны на упаковке. Фирма производитель оставляет за собой право на внесение изменений в конструкцию, дизайн и комплектацию Изделия, не ухудшающих его технических и потребительских характеристик.

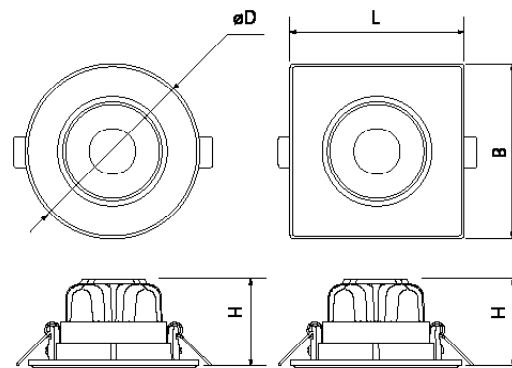


Рис. №1

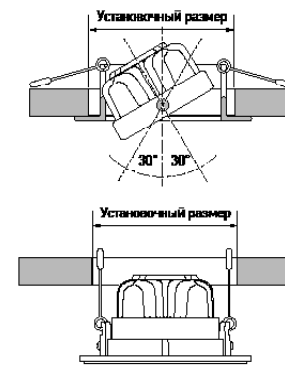


Рис. №2

5 Комплектность:

- 5.1 Светильник, шт. 1
- 5.2 Технический паспорт и руководство по эксплуатации, шт. 1
- 5.3 Упаковочная коробка, шт. 1

6 Требования по технике безопасности:

- 6.1 Монтаж светильника, устранение неисправностей, чистка производится только при отключении электропитания квалифицированным специалистом.
- 6.2 Использование светильника допускается только при указанном напряжении сети.
- 6.3 Не располагать светильник вблизи горючих, легковоспламеняющихся предметов и химически активных элементов, а также нагревательных приборов.
- 6.4 Светильник ремонту не подлежит. При выходе из строя изделие утилизировать.

7 Подготовка светильника к работе, установка, правила эксплуатации:

- 7.1 Распаковать Изделие, убедиться в его целостности и комплектации.
- 7.2 Подготовить потолочную поверхность к монтажу, предварительно вырезав установочное отверстие соответствующего диаметра.
- 7.3 Подключить к сети, соединив сетевые провода с соответствующими выводами Изделия. Обеспечьте надежность клеммного соединения.
- 7.4 Прочно зафиксируйте Изделие во встраиваемой поверхности.
- 7.5 В процессе эксплуатации, не реже двух раз в год, необходимы профилактический осмотр и чистка Изделия. Чистка изделия от загрязнения производится мягкой ветошью, смоченной слабым мыльным раствором только при отключенном питании.
- 7.6 Светильник PSP не диммируется.
- 7.7 Не допускается непрерывная работа Изделия более чем 16 часов в сутки.

8 Условия транспортировки и хранения:

- 8.1 Транспортировка допускается любым видом крытого транспорта, обеспечивающего защиту упакованной продукции от механических повреждений, непосредственного воздействия атмосферных осадков и ударных нагрузок в соответствии с правилами перевозок грузов, действующих на транспорте данного вида.
- 8.2 Условия транспортирования в части воздействия механических факторов – группа С (средние) по ГОСТ 23216-78.
- 8.3 Условия хранения светильников должны соответствовать группе условий хранения 3 (Ж3) по ГОСТ 15150-69. Хранение осуществляется в упаковке изготовителя в закрытых помещениях с естественной вентиляцией при температуре от -50°С до +50°С и относительной влажности не более 98% при 35°С.

9 Утилизация:

- 9.1 Светодиодные светильники относятся к малоопасным твердым бытовым отходам. Изделия необходимо утилизировать путем передачи в специализированные организации по переработке вторичного сырья в соответствии с законодательством стран, где произведена покупка.