



- 8.2 Условия транспортирования в части воздействия механических факторов – группа С (средние) по ГОСТ 23216-78.
- 8.3 Условия хранения светильников должны соответствовать группе условий хранения 3 (Ж3) по ГОСТ 15150-69. Хранение осуществляется в упаковке изготовителя в закрытых помещениях с естественной вентиляцией при температуре от -50°C до +50°C и относительной влажности не более 98% при 35°C.

9 Утилизация:

- 9.1 Светодиодные светильники относятся к малоопасным твердым бытовым отходам. Изделия необходимо утилизировать путем передачи в специализированные организации по переработке вторичного сырья в соответствии с законодательством стран, где произведена покупка.

10 Гарантийные обязательства:

- 10.1 Гарантийный срок – 3 года при соблюдении правил эксплуатации.
- 10.2 За неправильную транспортировку, хранение, монтаж и эксплуатацию светильника, изготовитель ответственность не несет.
- 10.3 При отсутствии номера партии, даты продажи, штампа торгующей организации, подписей продавца и покупателя на Гарантийном талоне, гарантийный срок исчисляется со дня изготовления изделия.
- 10.4 Номер партии и дата изготовления нанесены на корпус светильника в формате XX-YY.ZZZZ, где XX обозначает код завода-изготовителя, YY – месяц, ZZZZ – год.

11 Гарантийный талон:

- 11.1 Гарантийный талон действителен только при заполнении всех данных.

Номер партии и дата изготовления	Заполняется продавцом	см. на корпусе изделия	
Дата продажи		дд/мм/ гggг	
Адрес продавца		штамп магазина	
Штамп продавца		подпись, штамп продавца	
Покупатель		ФИО, подпись	

RU Изготовитель:
«ОПАЛТЕК (ГК) Лимитед». Флэт А, 9 Флор,
Селвин Фэктори Билдинг, 404 Квун-Тонг роуд,
Квун-Тонг, Коулун, Гонконг, Китай.
Сделано в Китае.

BY Вытворца:
«ОПАЛТЕК (ГК) ЛІМІТЭД».
Флэт А, 9 Флор, Сэлвін Фэкторі Білдынг, 404
Квун-Тонг Роўд, Квун-Тонг, Коулун, Ганконг, Кітай.
Зроблена ў Кітаі.

Уполномоченная организация (Импортер):
ООО «ВТЛ» 192102, г. Санкт-Петербург,
ул. Бухарестская, д. 22, корп. 2, лит. Д,
пом. 1-Н, офис 115

Упаўнаважаная арганізацыя (Імпартэр):
ІП Кашкан Андрэй Алегавіч. 220025, г. Мінск,
вул. Ясеніна д.34, кв. 25
Тэл: +375 (33) 366-33-70

Гарантыя: 3 года.
Дату изгот.: (см.) на изделии.
Срок годности: не ограничен.

Гарантыя: 3 гады.
Дату вырабу: (гл. на вырабе).
Тэрмін прыдатнасці: не абмежаваны.



СВЕТИЛЬНИК СВЕТОДИОДНЫЙ ПРОМЫШЛЕННЫЙ СЕРИИ PPI-02

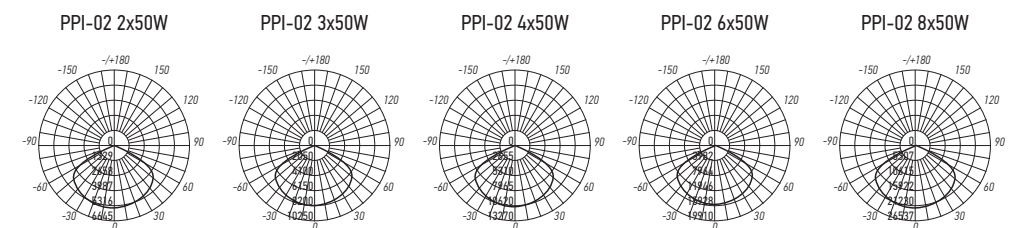
1 Назначение:

- Светильник светодиодный серии PPI-02 (далее светильник) предназначен для наружного и внутреннего освещения, а именно для освещения торговых, выставочных, промышленных и складских помещений, производственных и сельскохозяйственных комплексов, их территорий, ангаров, спортивных площадок.
- Светильник рассчитан для работы от сети переменного тока ~100-265В/50-60Гц. В светильнике в качестве источников света используются светодиоды SMD 2835.
- Светильник соответствует классу защиты I от поражения электрическим током, ударопрочность IK07, климатическое исполнение У1 по ГОСТ 15150-69, нижняя пороговая рабочая температура -40°C, верхняя +50°C.
- Светильник может быть установлен непосредственно на поверхность из нормально воспламеняемых материалов.
- Светильник устанавливается на опорную поверхность при помощи крепления типа "Лира" (входит в комплект). Также возможна установка с помощью тросовых креплений.

2 Преимущества:

- Светильник имеет мгновенное включение, устойчив к климатическим воздействиям.
- Светильник экономичен в эксплуатации.
- Модульная конструкция светильника позволяет выбрать оптимальный вариант Изделия для организации освещения в конкретном помещении.
- Светильник имеет широкий диапазон регулировки углов поворота отдельных светодиодных модулей.

3 Кривые силы света:

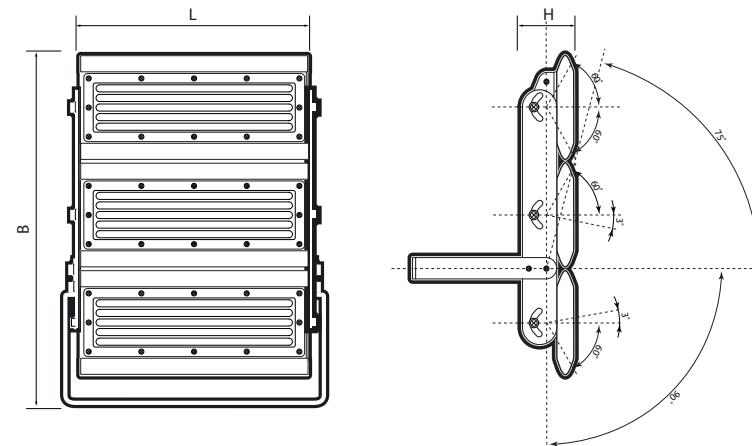


4 Технические характеристики:

	PPI-02 2x50W 6500K IP65	PPI-02 3x50W 6500K IP65	PPI-02 4x50W 6500K IP65	PPI-02 6x50W 6500K IP65	PPI-02 8x50W 6500K IP65
Номинальная мощность, Вт	100	150	200	300	400
Потребляемый ток, А	0,39	0,58	0,78	1,17	1,56
Цветовая температура, К	6500	6500	6500	6500	6500
Световой поток, Лм	12000	18000	24000	36000	48000
Источник света, светодиоды LED	SMD 2835	SMD 2835	SMD 2835	SMD 2835	SMD 2835
Количество светодиодов, шт	108	162	216	324	432
Индекс цветопередачи, Ra	>80	>80	>80	>80	>80
Угол светораспределения модуля в поперечной и продольной плоскостях, гр°	60°/120°	60°/120°	60°/120°	60°/120°	60°/120°
Тип кривой силы света	Л (полуширокая)				
Тип светораспределения	осевая	осевая	осевая	осевая	осевая
Класс светораспределения	П (прямого света)				
Коэффициент мощности	>0,9	>0,9	>0,9	>0,9	>0,9
Коэффициент пульсации	<5%	<5%	<5%	<5%	<5%
Степень защиты	IP65	IP65	IP65	IP65	IP65
Класс энергетической эффективности	A++	A++	A++	A++	A++
Диапазон рабочих температур, °С	-40°...+50°	-40°...+50°	-40°...+50°	-40°...+50°	-40°...+50°
Габаритные размеры LxВxН, мм	305x285x65	305x415x65	565x285x65	565x415x65	565x535x65
Вес нетто, кг	2,300	3,000	4,000	5,800	8,200
Цвет корпуса	черный	черный	черный	черный	черный
Материал корпуса	литой алюминий				
Материал рассеивателя	поликарбонат				
Сечение провода, мм ²	3*1.0	3*1.0	3*1.0	3*1.5	3*1.5
Длина провода, мм	300	300	300	300	300
Блок питания (входит в комплект)					
Номинальное напряжение, В	~230	~230	~230	~230	~230
Диапазон рабочего напряжения, В	~100-265	~100-265	~100-265	~100-265	~100-265
Входной ток, А	0,5	0,75	1,0	1,5	2,0
Выходное напряжение, В	200-250	200-250	200-250	200-250	200-250
Выходной ток, мА	400±5%	600±5%	800±5%	1200±5%	1600±5%
Срок службы, часов	30000	30000	30000	30000	30000
Гарантия	3 года	3 года	3 года	3 года	3 года

Технические характеристики определённого артикула Изделия указаны на упаковке. Фирма производитель оставляет за собой право на внесение изменений в конструкцию, дизайн и комплектацию Изделия, не ухудшающих его технических и потребительских характеристик.

Рис.1 PPI-02 3x50w



5 Комплектность:

- | | | |
|-----|--|---|
| 5.1 | Светильник PPI-02, шт. | 1 |
| 5.2 | Технический паспорт и руководство по эксплуатации, шт. | 1 |
| 5.3 | Упаковочная коробка, шт. | 1 |

6 Требование по технике безопасности:

- 6.1 Монтаж Изделия, устранение неисправностей, чистка производится только при отключении электропитания квалифицированным специалистом.
- 6.2 С целью исключения поражения электрическим током, Изделие должно быть заземлено.
- 6.3 Использование Изделия допускается только при указанном напряжении сети.
- 6.4 Не располагать Изделие вблизи горючих, легковоспламеняющихся предметов и химически активных элементов.
- 6.5 Внешний гибкий кабель или шнур данного светильника не может быть заменен; если шнур окажется поврежден, то светильник должен быть утилизирован.
- 6.6 Светодиодные модули ремонту не подлежат. В случае неисправностей блока питания светильника обратитесь в уполномоченную организацию, указанную на последней странице паспорта.

7 Подготовка Изделия к работе, установка, правила эксплуатации:

- 7.1 Распаковать Изделие, убедиться в его целостности и правильности комплектации.
- 7.2 Закрепить Изделие на монтажную поверхность.
- 7.3 Подключить к сети, соединив все имеющиеся выводы Изделия с соответствующими сетевыми проводами.
- 7.4 В процессе эксплуатации, не реже двух раз в год, необходим профилактический осмотр и чистка Изделия. Чистка Изделия от загрязнения производится мягкой ветошью, смоченной в слабом мыльном растворе только при отключенном питании.
- 7.5 При подключении Изделия необходимо обеспечить защиту электрического соединения от попадания влаги посредством влагозащищенных клемм или клеммных коробок с IP65.
- 7.6 Не допускается непрерывная работа Изделия более чем 16 часов в сутки.
- 7.7 Светильник PPI-02 не диммируется.
- 7.8 В случае ненадлежащего подключения Изделия к сетевым проводам, производитель не несёт ответственности за работоспособность Изделия.

8 Условия транспортировки и хранения:

- 8.1 Транспортирование допускается любым видом крытого транспорта, обеспечивающего защиту упакованной продукции от механических повреждений, непосредственного воздействия атмосферных осадков и ударных нагрузок в соответствии с правилами перевозок грузов, действующих на транспорте данного вида.