



СВЕТИЛЬНИК СВЕТОДИОДНЫЙ УНИВЕРСАЛЬНЫЙ СЕРИИ PPL 595/U

11 Условия транспортировки и хранения:

- 11.1 Транспортирование допускается любым видом крытого транспорта, обеспечивающего защиту упакованной продукции от механических повреждений, непосредственного воздействия атмосферных осадков и ударных нагрузок в соответствии с правилами перевозок грузов, действующих на транспорте данного вида.
- 11.2 Условия транспортирования в части воздействия механических факторов – группа С (средние) по ГОСТ 23216-78.
- 11.3 Условия хранения светильников должны соответствовать группе условий хранения 3 (Ж3) по ГОСТ 15150-69.
- 11.4 Хранение осуществляется в упаковке изготовителя в закрытых помещениях с естественной вентиляцией при температуре от -50°C до +50°C и относительной влажности не более 98% при 35°C.

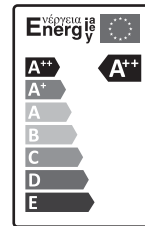
12 Гарантийные обязательства:

- 12.1 Гарантийный срок – 3 года при соблюдении правил эксплуатации.
- 12.2 За неправильную транспортировку, хранение, монтаж и эксплуатацию светильника, изготовитель ответственность не несет.
- 12.3 При отсутствии номера партии, даты продажи, штампа торгующей организации, подписей продавца и покупателя на Гарантийном талоне, гарантийный срок исчисляется со дня изготовления изделия.
- 12.4 Номер партии и дата изготовления нанесены на корпус светильника в формате XX-YY.ZZZZ, где XX обозначает код завода-изготовителя, YY – месяц, ZZZZ – год.

13 Гарантийный талон:

- 13.1 Гарантийный талон действителен только при заполнении всех данных.

Номер партии и дата изготовления	Заполняется продавцом	см. на корпусе изделия
Дата продажи		дд/мм/ гggg
Адрес продавца		штамп магазина
Штамп продавца		подпись, штамп продавца
Покупатель		ФИО, подпись



(RU) Изготовитель: «Ксинжуа Электрикал Ко., Лтд (Гуандун)», No 2 Лианчонг роуд, Фу'ан Индастриал Парк, Лиллю, Шунде, Фошань, Гуандун, Китай. Сделано в Китае.
Уполномоченная организация (Импортер): ООО «ВТЛ» 192102, г. Санкт-Петербург, ул. Бухарестская, д. 22, корп. 2, лит. Д, пом. 1-Н, офис 115
Гарантия: 3 года.
Дату изготов.: (см. на изделии).
Срок годности: не ограничен.

(BY) Вытворца: «Ксинжуа Электрыкаў Ка., Лтд (Гуандун)», No 2 Лианчонг роуд, Фу'ан індастрыял Парк, Ліллю, Шунде, Фошань, Гуандун, Кітай. Зроблена ў Кітаі.
Ўпаўнаважаная арганізацыя (Імпартёр): ІП Кашкан Андрэй Алегавіч. 220025, г. Мінск, вул. Ясеніна д.34, кв. 25
Тэл: +375 (33) 366-33-70
kashkan_andrew@inbox.ru
Гарантыя: 3 гады.
Дату вырабу: (глядзі на вырабе).
Тэрмін прыдатнасці: не абмежаваны.



1 Назначение:

- 1.1 Светильник светодиодный серии PPL 595/U (далее – светильник) предназначен для внутреннего освещения общественных, административных и офисных помещений.
- 1.2 Светильник рассчитан для работы от сети переменного тока ~180-260В/50-60Гц. Качество электроэнергии должно соответствовать ГОСТ 13109-97. В светильнике, в качестве источника света, используются светодиоды SMD2835.
- 1.3 Светильник имеет встроенный блок питания постоянного тока, который обеспечивает стабильную работу светильника без пульсации.
- 1.4 Светильник соответствует классу защиты I от поражения электрическим током.
- 1.5 Светильник производится в климатическом исполнении УХЛ4 по ГОСТ 15150-69, предназначен для установки внутри помещений, нижняя пороговая рабочая температура +1°C, верхняя +40°C.
- 1.6 Корпус светодиодного светильника изготовлен из листовой стали с нанесением белой порошковой краски.
- 1.7 Светильник – универсальный, предназначен для монтажа как в стандартные потолки типа «Армстронг» (см. рис. 1), так и на любые ровные поверхности накладным способом (см. рис. 2)

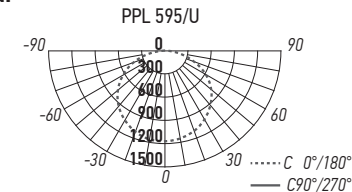
2 Сертификация

- 2.1 Продукция сертифицирована на соответствие требованиям: ТР ТС 004/2011 «О безопасности низковольтного оборудования», ТР ТС 020/2011 «Электромагнитная совместимость технических средств», ТР ЕАЭС 037/2016 «Об ограничении применения опасных веществ в изделиях электротехники и радиоэлектроники».

3 Преимущества

- 3.1 Светильник экономичен в эксплуатации и обладает высоким уровнем цветопередачи.
- 3.2 Светильник имеет равномерно светящуюся поверхность за счёт использования индивидуальных рассеивающих линз на светодиодах.
- 3.3 Благодаря классической схеме расположения светодиодов (на основании корпуса) обеспечивается достаточный теплоотвод и долговечность светильника.
- 3.4 Степень огнестойкости материала рассеивателя V2 согласно стандарту UL94 на огнестойкость пластмасс.

4 Кривые силы света:



5 Комплектность:

- 5.1 Светильник PPL 595/U, шт. 1
- 5.2 Технический паспорт и руководство по эксплуатации, шт. 1
- 5.3 Блок питания, шт. 1

6 Требования по технике безопасности:

- 6.1 Монтаж Изделия, устранение неисправностей, чистка производится только при отключении электропитания, квалифицированным специалистом.
- 6.2 С целью исключения поражения электрическим током, Изделие должно быть заземлено.
- 6.3 Использование Изделия допускается только при указанном напряжении сети.
- 6.4 Не располагать светильник вблизи горючих, легковоспламеняющихся предметов и химически активных элементов.
- 6.5 Если внешний гибкий кабель или шнур данного светильника поврежден, то он должен быть заменен специальным шнуром или только шнуром, представленным изготовителем или его сервисной службой.
- 6.6 Светильник ремонту не подлежит. При выходе из строя изделие утилизировать.

БЛАГОДАРИМ ЗА ПОКУПКУ

<http://jazz-way.com>

7 Технические характеристики:

	PPL 595/U Opal 40W 4000K IP40	PPL 595/U Opal 40W 5000K IP40	PPL 595/U Opal 40W 6500K IP40
Номинальная мощность, Вт	40	40	40
Номинальное напряжение, В	~230	~230	~230
Диапазон рабочего напряжения, В	~180-260	~180-260	~180-260
Потребляемый ток, А	0,16	0,16	0,16
Световой поток, Лм	4200	4200	4200
Цветовая температура, К	4000	5000	6500
Индекс цветопередачи, Ra	>80	>80	>80
Угол светораспределения, гр°	120°	120°	120°
Тип кривой силы света	Д (косинусная)		
Коэффициент мощности	>0,9	>0,9	>0,9
Коэффициент пульсации	<5%	<5%	<5%
Степень защиты	IP40	IP40	IP40
Класс защиты от поражения электрическим током	I	I	I
Класс энергетической эффективности	A++	A++	A++
Климатическое исполнение	УХЛ4	УХЛ4	УХЛ4
Диапазон рабочих температур, °С	+1°... +40°	+1°... +40°	+1°... +40°
Габаритные размеры, LxVxH мм:	595x595x25	595x595x25	595x595x25
Цвет корпуса	белый		
Материал корпуса	сталь		
Материал рассеивателя	опаловый полипропилен		
Срок службы, часов	25000	25000	25000
Гарантия	3 года	3 года	3 года

Технические характеристики определённого артикула Изделия указаны на упаковке. Фирма производитель оставляет за собой право на внесение изменений в конструкцию, дизайн и комплектацию Изделия, не ухудшающих его технических и потребительских характеристик.

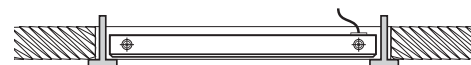


Рис. 1 Схема встраиваемого монтажа светильника PPL 595/U 40W

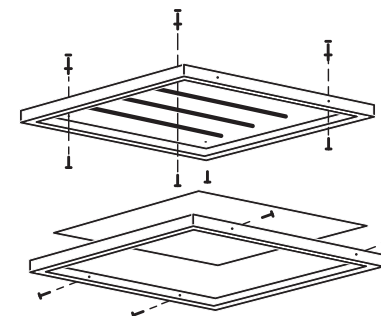


Рис. 2 Схема накладного монтажа светильника PPL 595/U 40W

8 Подготовка Изделия к работе, установка, правила эксплуатации:

- 8.1 Распаковать Изделие, убедиться в его целостности и правильности комплектации.
- 8.2 Закрепить Изделие на монтажную поверхность.
- 8.3 Подключить к сети, соединив сетевые провода с соответствующими выводами Изделия.
- 8.4 В процессе эксплуатации, не реже двух раз в год, необходим профилактический осмотр и чистка Изделия. Чистка Изделия от загрязнения производится мягкой ветошью, смоченной в слабом мыльном растворе только при отключенном питании. Чистка Изделия от загрязнения производится мягкой ветошью, смоченной в слабом мыльном растворе только при отключенном питании.
- 8.5 Не допускается непрерывная работа Изделия более чем 16 часов в сутки.
- 8.6 Светильник не диммируется.
- 8.7 Эксплуатация Изделия возможна при обеспечении конвекции воздуха для отвода тепла.

9 Характерные неисправности и методы их устранения:

Признаки неисправности	Вероятная причина	Метод устранения
При включении питания светильник не работает	Отсутствует напряжение в питающей сети	Проверьте наличие напряжения питающей сети и, при необходимости, устраните неисправность
	Плохой контакт	Проверьте контакты в схеме подключения и устраните неисправность
	Поврежден питающий кабель	Проверьте целостность цепей и целостность изоляции
В выключенном состоянии наблюдается тусклое свечение светильника	Светильник подключен через выключатель подсветки в выключателе, либо замените выключатель. При необходимости обратитесь к квалифицированному электрику.	Не является неисправностью. Отключите светодиодную подсветку в выключателе, либо замените выключатель. При необходимости обратитесь к квалифицированному электрику.
	Выключатель разрывает нейтральный проводник, а не фазовый	Не является неисправностью светильника. Устраните ошибку подключения. При необходимости обратитесь к квалифицированному электрику.

10 Утилизация:

- 10.1 Светодиодные светильники относятся к малоопасным твердым бытовым отходам. Изделия необходимо утилизировать путем передачи в специализированные организации по переработке вторичного сырья в соответствии с законодательством стран, где произведена покупка.