

9. Утилизация:

9.1 Изделие не содержит дорогостоящих или токсичных материалов, требующих специальной утилизации. Утилизацию проводят обычным способом.

10. Гарантийные обязательства:

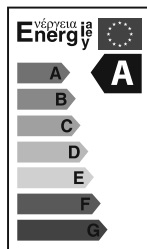
10.1 Гарантийный срок – 3 года при соблюдении правил эксплуатации.

10.2 За неправильную транспортировку, хранение, монтаж и эксплуатацию изделия, изготовитель ответственность не несет.

10.3 При отсутствии номера партии, даты продажи, штампа торгующей организации, подписей продавца и покупателя на Гарантийном талоне, гарантийный срок исчисляется со дня изготовления изделия.

11. Гарантийный талон:

11.1 Гарантийный талон действителен только при заполнении всех данных.



Номер партии и дата изготовления	Заполняется продавцом	см. на корпусе изделия
Дата продажи		дд/мм/ гggг
Адрес продавца		штамп магазина
Штамп продавца		подпись, штамп продавца
Покупатель		ФИО, подпись

RU Изготовитель: «ОПАЛТЕК (ГК) Лимитед»,
Флэт А, 9 Флор, Селвин Фэктори Билдинг,
404 Квун-Тонг роуд, Квун-Тонг, Коулун,
Гонконг, Китай. Сделано в Китае.

Уполномоченная организация (Импортер):
ООО «ВТЛ», Россия, 192102, Санкт-Петербург,
ул. Бухарестская, д.22, корп.2, лит. Д,
пом.1-Н, офис 115.

Гарантия: 3 года.

Дату изготовления смотри на изделии.

Срок годности: не ограничен.

UA Виробник: «ОПАЛТЕК (ГК) Лімітед»,
Флэт А, 9 Флор, Селвин Фэктори Билдинг,
404 Квун-Тонг роуд, Квун-Тонг, Коулун,
Гонконг, Китай. Зроблено в Китаї.

Постачальник в Україні:
ТОВ «ДЖАЗ ЛАЙТ»
04112, м. Київ, вул. Дегтярівська, 50,
оф. 604. Тел. (044) 451-51-37

Гарантія: 3 роки.

Дату виготовлення (див. на виробі).

Термін придатності: не обмежений.

ЕАС



БЛАГОДАРИМ ЗА ПОКУПКУ
<http://jazz-way.com>

ТЕХНИЧЕСКИЙ ПАСПОРТ
И РУКОВОДСТВО ПО ЭКСПЛУАТАЦИИ

jazzway

СВЕТИЛЬНИК СВЕТОДИОДНЫЙ ПРОМЫШЛЕННЫЙ СЕРИИ PPI-02

1. Назначение:

1.1 Светильник светодиодный PPI-02 предназначен для освещения промышленных, производственных и сельскохозяйственных комплексов, складских помещений, транспортных тоннелей, автостоянок, парковок, дворовых территорий, спортивных площадок, территорий торговых комплексов и т.д.

1.2 Светильник рассчитан для работы от сети переменного тока 100-240В/50-60Гц. В светильнике в качестве источников света используются светодиоды SMD 2835.

1.3 Светильник производится в климатическом исполнении У1 по ГОСТ 15150-69, нижнее температурное значение -40°C, верхнее +50°C.

1.4 Светильник PPI-02 соответствует классу защиты I от поражения электрическим током.

1.5 Светильник PPI-02 должен быть установлен на поверхность из негорючего материала.

1.6 Светильник PPI-02 устанавливается на опорную поверхность при помощи крепления типа "Лира" (входит в комплект). Также возможна установка с помощью тросовых креплений.

2. Преимущества:

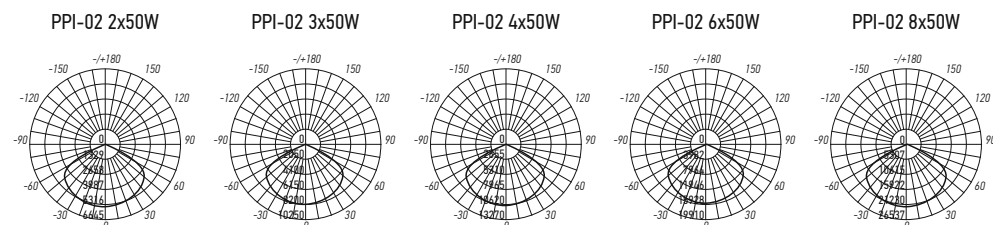
2.1 Светильник PPI-02 имеет мгновенное включение, устойчив к климатическим воздействиям.

2.2 Светильник PPI-02 экономичен в эксплуатации.

2.3 Модульная конструкция светильника PPI-02 позволяет выбрать оптимальный вариант Изделия для организации освещения в конкретном помещении.

2.4 Светильник PPI-02 имеет широкий диапазон регулировки углов поворота отдельных светодиодных модулей.

3. Кривые силы света:

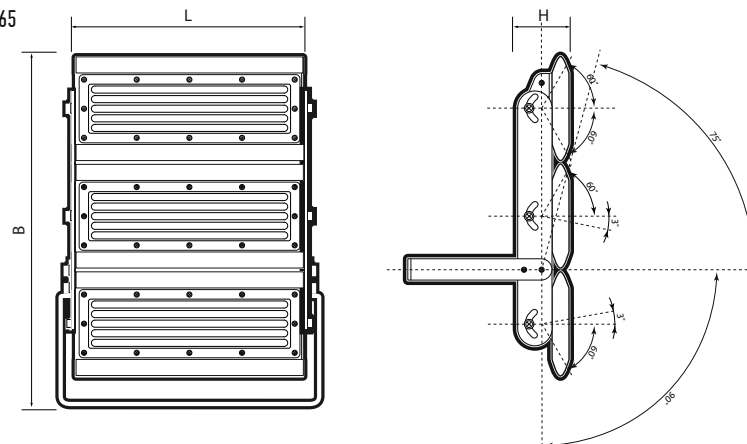


4. Технические характеристики:

	PPI-02 2x50W 6500K IP65	PPI-02 3x50W 6500K IP65	PPI-02 4x50W 6500K IP65	PPI-02 6x50W 6500K IP65	PPI-02 8x50W 6500K IP65
Номинальная мощность, Вт	100	150	200	300	400
Цветовая температура, К	6500	6500	6500	6500	6500
Световой поток, Лм	9500	14250	19000	28500	38000
Источник света, светодиоды LED	SMD 2835	SMD 2835	SMD 2835	SMD 2835	SMD 2835
Количество светодиодов, шт	108	162	216	324	432
Индекс цветопередачи, Ra	>80	>80	>80	>80	>80
Угол светораспределения модуля в поперечной и продольной плоскостях, гр°	60°/120°	60°/120°	60°/120°	60°/120°	60°/120°
Тип кривой силы света	Л (полуширокая)				
Тип светораспределения	осевая	осевая	осевая	осевая	осевая
Класс светораспределения	П (прямого света)				
Коэффициент мощности	>0,9	>0,9	>0,9	>0,9	>0,9
Коэффициент пульсации	<5%	<5%	<5%	<5%	<5%
Степень защиты	IP65	IP65	IP65	IP65	IP65
Класс защиты от поражения электрическим током	I	I	I	I	I
Климатическое исполнение	У1	У1	У1	У1	У1
Диапазон рабочих температур, °С	-40°...+50°	-40°...+50°	-40°...+50°	-40°...+50°	-40°...+50°
Габаритные размеры LxВxН, мм	305x285x65	305x415x65	565x285x65	565x415x65	565x535x65
Вес нетто, кг	2,300	3,000	4,000	5,800	8,200
Цвет корпуса	черный	черный	черный	черный	черный
Материал корпуса	литой алюминий				
Материал рассеивателя	поликарбонат				
Блок питания (входит в комплект)					
Входное напряжение, В	100-240	100-240	100-240	100-240	100-240
Входной ток, А	0,5	0,75	1,0	1,5	2,0
Выходное напряжение, В	200-250	200-250	200-250	200-250	200-250
Выходной ток, мА	400±5%	600±5%	800±5%	1200±5%	1600±5%
Срок службы, часов	30000	30000	30000	30000	30000
Гарантия	3 года	3 года	3 года	3 года	3 года

Технические характеристики определённой модели Изделия указаны на упаковке. Фирма производитель оставляет за собой право на внесение изменений в конструкцию, дизайн и комплектацию Изделия, не ухудшающих его технических и потребительских характеристик.

PPI-02 3x50W 6500K IP65



5. Комплектность:

- | | |
|--|---|
| 5.1 Светильник PPI-02, шт. | 1 |
| 5.2 Технический паспорт и руководство по эксплуатации, шт. | 1 |
| 5.3 Упаковочная коробка, шт. | 1 |

6. Требование по технике безопасности:

- 6.1 Монтаж Изделия, устранение неисправностей, чистка производится только при отключении электропитания квалифицированным специалистом.
- 6.2 С целью исключения поражения электрическим током, Изделие должно быть заземлено.
- 6.3 Использование Изделия допускается только при указанном напряжении сети.
- 6.4 Не располагать Изделие вблизи горючих, легковоспламеняющихся предметов и химически активных элементов, а также нагревательных приборов.
- 6.5 Не допускается эксплуатация Изделия с поврежденной изоляцией провода и мест электрических соединений.

7. Подготовка Изделия к работе, установка, правила эксплуатации:

- 7.1 Распаковать Изделие, убедиться в его целостности и правильности комплектации.
- 7.2 Закрепить Изделие на опорную поверхность из несгораемого материала.
- 7.3 Подключить к сети, соединив сетевые провода с соответствующими выводами Изделия.
- 7.4 В процессе эксплуатации, не реже двух раз в год, необходим профилактический осмотр и чистка Изделия. Чистка Изделия от загрязнения производится мягкой ветошью, смоченной в слабом мыльном растворе только при отключенном питании.
- 7.5 Не допускается непрерывная работа Изделия более чем 16 часов в сутки.
- 7.6 Светильник PPI-02 не диммируется.

8. Условия транспортировки и хранения:

- 8.1 Транспортирование допускается любым видом крытого транспорта, обеспечивающего защиту упакованной продукции от механических повреждений, непосредственного воздействия атмосферных осадков и ударных нагрузок в соответствии с правилами перевозок грузов, действующих на транспорте данного вида.
- 8.2 Условия транспортирования в части воздействия механических факторов – группа С (средние) по ГОСТ 23216-78.
- 8.3 Условия хранения светильников должны соответствовать группе условий хранения 3 (Ж3) по ГОСТ 15150-69. Хранение осуществляется в упаковке изготовителя в закрытых помещениях с естественной вентиляцией при температуре от -50°С до +50°С и относительной влажности не более 98% при 35°С.