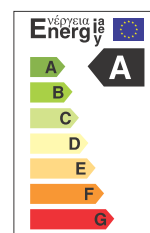


Прожектор PFL-SC



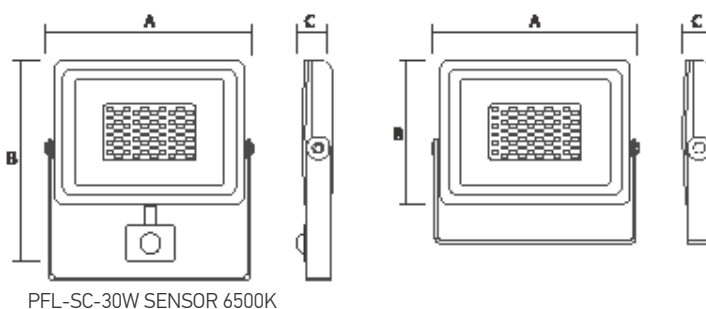
Прожектор **PFL-SC jazzway** предназначен для наружного и ландшафтного освещения: фасадов зданий, парков, площадей, дворовых территорий, автостоянок, спортивных площадок, рекламных стендов, складских помещений, торговых комплексов и т.д.

Прожектор отличается компактными размерами и высокими параметрами светоотдачи. Поворотный механизм крепления позволяет устанавливать прожектор под заданным углом. Угол установки регулируется до 180° к горизонту.

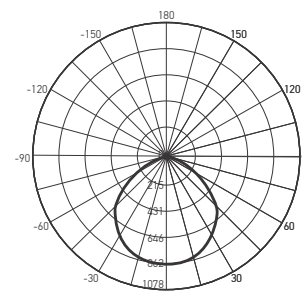
В ассортименте представлен прожектор **PFL-SC 30w SENSOR** с ИК-датчиком движения.

Технические характеристики

- Материал корпуса: литой алюминий с антикоррозийным покрытием, защитное закалённое матовое стекло
- Источник света: светодиоды высокой яркости SMD2835
- Индекс цветопередачи $R_a \geq 75$
- Коэффициент мощности $\geq 0,9$
- Угол освещения: 100°
- Входное напряжение: 200–240 В
- Класс защиты от поражения эл. током: I
- Климатическое исполнение: У1
- Температура эксплуатации –40...+50 °С
- Расчётный срок службы светодиодов: 30 000 часов
- Гарантия: 2 года



PFL-SC-30W SENSOR 6500K



PFL-SC-30W 6500K

Для модели PFL-SC-30w SENSOR 6500K

- Тип датчика движения: инфракрасный
- Угол детектирования датчика: 180°
- Оптический порог срабатывания: 3–2000 Лк
- Дальность детектирования: до 15 м
- Время работы прожектора после включения: от 10 секунд до 8 минут
- Рекомендуемая высота установки – 1,8...2,5 м

Штрих-код	Артикул	Мощность, Вт	Световой поток, лм	Цветовая темп., К	Степень защиты	Размеры АхВхС, мм	Вес, кг	Упак., шт.
4895205004863	PFL-SC-10w 6500K	10	850	6500	IP65	120×106×40	0,33	1/40
4895205004887	PFL-SC-20w 6500K	20	1700	6500	IP65	120×106×40	0,33	1/40
4895205001404	PFL-SC-30w 6500K	30	2550	6500	IP65	140×136×45	0,50	1/40
4895205001411	PFL-SC-30w SENSOR 6500K	30	2550	6500	IP54	140×187×47	0,60	1/20
4895205010079	НОВИНКА PFL-SC-50w 3000K	50	4250	3000	IP65	180×175×45	0,70	1/10
4895205001435	PFL-SC-50w 6500K	50	4250	6500	IP65	180×175×45	0,70	1/10
4895205001428	PFL-SC-100w 6500K	100	8500	6500	IP65	287×270×61	2,00	1/4
4895205005167	PFL-SC-150w 6500K	150	13500	6500	IP65	340×300×70	3,4	1/4