



- 8.5 Не допускается непрерывная работа Изделия более чем 16 часов в сутки.
8.6 Проектор не диммируется.
8.7 Условия транспортировки и хранения:
8.8 Транспортирование допускается любым видом крытого транспорта, обеспечивающего защиту упакованной продукции от механических повреждений, непосредственного воздействия атмосферных осадков и ударных нагрузок в соответствии с правилами перевозок грузов, действующих на транспорте данного вида.
8.9 Условия транспортирования в части воздействия механических факторов – группа С (средние) по ГОСТ 23216-78.
8.10 Условия хранения прожекторов должны соответствовать группе условий хранения 3 (Ж3) по ГОСТ 15150-69. Хранение осуществляется в упаковке изготовителя в закрытых помещениях с естественной вентиляцией при температуре от -50°C до +50°C и относительной влажности не более 98% при 35°C.

9 Утилизация:

- 9.1 Проекторы относятся к малоопасным твердым бытовым отходам. Изделия необходимо утилизировать путем передачи в специализированные организации по переработке вторичного сырья в соответствии с законодательством стран, где произведена покупка.

10 Гарантийные обязательства:

- 10.1 Гарантийный срок – 3 года при соблюдении правил эксплуатации.
10.2 За неправильную транспортировку, хранение, монтаж и эксплуатацию прожектора, изготовитель ответственность не несет.
10.3 При отсутствии номера партии, даты продажи, штампа торгующей организации, подписей продавца и покупателя на Гарантийном талоне, гарантийный срок исчисляется со дня изготовления изделия.
10.4 Номер партии и дата изготовления нанесены на корпус прожектора в формате XX-YY.ZZZZ, где XX обозначает код завода-изготовителя, YY – месяц, ZZZZ – год.

11 Гарантийный талон:

- 11.1 Гарантийный талон действителен только при заполнении всех данных.

Номер партии и дата изготовления	Заполняется продавцом	см. на корпусе изделия	
Дата продажи		дд/мм/ гггг	
Адрес продавца		штамп магазина	
Штамп продавца		подпись, штамп продавца	
Покупатель		ФИО, подпись	

RU Изготовитель:
«ОПАЛТЕК (ГК) Лимитед». Флэт А, 9 Флор, Селвин Фэктори Билдинг, 404 Квун-Тонг роуд, Квун-Тонг, Коулун, Гонконг, Китай. Сделано в Китае.

UA Виробник:
«ОПАЛТЕК (ГК) Лімітед», Флет А, 9 Флор, Селвін Фекторі Білдинг, 404 Квун-Тонг роуд, Квун-Тонг, Коулун, Гонконг, Китай. Зроблено в Китаї.

BY Вытворца:
«ОПАЛТЕК (ГК) ЛІМІТЭД». Флэт А, 9 Флор, Сэлвін Фэктори Білдынґ, 404 Квун-Тонґ Роўд, Квун-Тонґ, Коулун, Ганконґ, Кітай. Зроблена ў Кітаі.

Постачальник в Україні:
ТОВ «ДЖАЗ ЛАЙТ» 04112, м. Київ, вул. Дегтярівська, 50, оф. 604.
Тел. (044) 451-51-37

Ўпаўнаважаная арганізацыя
(Імпартэр): ІП Кашкан Андрэй Алегавіч. 220025, г. Мінск, вул. Ясеніна д.34, кв. 25
Тэл: +375 (33) 366-33-70

Гарантыя: 3 года.
Дату изгот.в.: (см. на изделии).
Срок годности: не ограничен.

Гарантія: 3 роки.
Дата виготов. (див. на виробі).
Термін придатності: не обмежений.

Гарантыя: 3 гады.
Дату вырабу: (гл. на вырабе).
Тэрмін прыдатнасці: не абмежаваны.



БЛАГОДАРИМ ЗА ПОКУПКУ
<http://jazz-way.com>



ПРОЖЕКТОР СВЕТОДИОДНЫЙ пылевлагозащищенный серии PFL

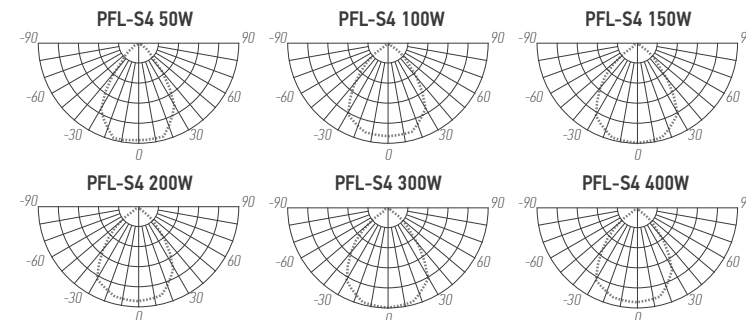
1 Назначение:

- 1.1 Проектор светодиодный PFL-S4 (далее прожектор) предназначен для наружного и ландшафтного освещения: фасадов зданий, памятников архитектуры, парков, площадей, дворовых территорий, автостоянок, спортивных площадок, рекламных стендов, складских и промышленных помещений, цехов, торговых комплексов и т. д.
1.2 Проектор рассчитан для работы от сети переменного тока ~185-265В/50-60Гц. В прожекторе в качестве источников света используются светодиоды SMD2835 холодного свечения.
1.3 Проектор производится в климатическом исполнении У1 по ГОСТ 15150-69, нижняя пороговая рабочая температура -40°, верхняя + 50°.
1.4 Проектор соответствует классу защиты I от поражения электрическим током.
1.5 Проектор может быть установлен непосредственно на поверхность из нормально воспламеняемых материалов.
1.6 Проектор устанавливается на опорную поверхность при помощи крепления типа "Лири" (входит в комплект). Крепление регулируется винтами. Для изменения угла наклона прожектора необходимо ослабить винт на креплении и установить нужный угол наклона, затем опять затянуть винты. Регулировка угла наклона прожектора до 180° относительно горизонтального положения.

2 Преимущества:

- 2.1 Проектор имеет мгновенное включение, высокую цветопередачу, устойчив к климатическим воздействиям, виброустойчив.
2.2 Проектор экономичен в эксплуатации.
2.3 Проектора мощностью 150-400Вт оснащены клапаном выравнивания давления. Наличие клапана исключает образование конденсата внутри корпуса прожектора

3 Кривые силы света:



4 Технические характеристики:

	PFL- S4 50W 6500K 80° IP65	PFL- S4 100W 6500K 80° IP65	PFL- S4 150W 6500K 80° IP65	PFL- S4 200W 6500K 80° IP65	PFL-S4 300W 6500K 80° IP65	PFL-S4 400W 6500K 80° IP65
Номинальная мощность, Вт	50	100	150	200	300	400
Входное напряжение, В	~185-265	~185-265	~185-265	~185-265	~185-265	~185-265
Потребляемый ток, А	0,19	0,39	0,58	0,78	1,17	1,56
Световой поток, Лм	5500	11000	16500	22000	33000	44000
Цветовая температура, К	6500	6500	6500	6500	6500	6500
Источник света, светодиоды	SMD2835	SMD2835	SMD2835	SMD2835	SMD2835	SMD2835
Количество светодиодов, шт	80	144	182	256	324	506
Индекс цветопередачи, Ra	>80	>80	>80	>80	>80	>80
Угол светораспределения, гр °	80°	80°	80°	80°	80°	80°
Тип кривой силы света	Г (глубокая)	Г (глубокая)	Г (глубокая)	Г (глубокая)	Д (косинусная)	Д (косинусная)
Тип светораспределения	круглосимметричная					
Класс светораспределения	П (прямого света)	П (прямого света)	П (прямого света)	П (прямого света)	П (прямого света)	П (прямого света)
Коэффициент мощности	>0,9	>0,9	>0,9	>0,9	>0,9	>0,9
Степень защиты	IP65	IP65	IP65	IP65	IP65	IP65
Класс защиты от поражения электотоком	I	I	I	I	I	I
Класс энергетической эффективности	A+	A+	A+	A+	A+	A+
Климатическое исполнение	У1	У1	У1	У1	У1	У1
Диапазон рабочих температур, °С	-40°С... +50°С	-40°С... +50°С	-40°С... +50°С	-40°С... +50°С	-40°С... +50°С	-40°С... +50°С
Размеры LxHxB, мм	205x228x29	253x284x31	272x309x32	297x338x32	344x406x42	425x494x42
Рекомендуемая высота установки, м	5	7	10	12	18	18
Smax*, м2	0,047	0,072	0,084	0,100	0,140	0,210
Вес нетто, кг	0,750	1,100	1,550	2,300	1,900	5,100
Цвет корпуса	серый	серый	серый	серый	серый	серый
Материал корпуса	литой алюминий	литой алюминий	литой алюминий	литой алюминий	литой алюминий	литой алюминий
Материал рассеивателя	поликарбонат	поликарбонат	поликарбонат	поликарбонат	поликарбонат	поликарбонат
Срок службы, часов	35000	35000	35000	35000	35000	35000
Гарантия	3 года	3 года	3 года	3 года	3 года	3 года

*Максимальная площадь проекции прожектора, подвергаемая воздействию ветра, м²

Технические характеристики определённого артикула Изделия указаны на упаковке. Фирма производитель оставляет за собой право на внесение изменений в конструкцию, дизайн и комплектацию Изделия, не ухудшающих его технических и потребительских характеристик.

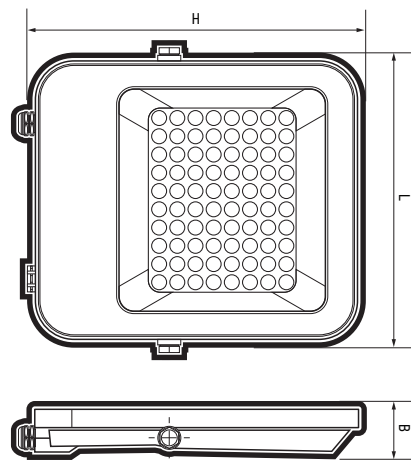


Рис. 1 Проектор PFL-S4

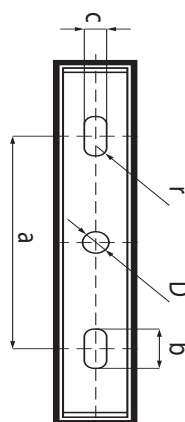


Рис. 2 Установочные размеры скобы PFL-S4

5 Установочные размеры скобы PFL-S4

ПРОЖЕКТОР	Д	а	б	с	г
PFL- S4 50W	8,5	110,2	24,2	8,5	4,25
PFL- S4 100W	8,5	121,7	27,2	8,5	4,25
PFL- S4 150W	8,5	135,7	32,2	8,5	4,25
PFL- S4 200W	8,5	159,0	33,7	8,5	4,25
PFL- S4 300W	10,5	200,0	50,0	11,5	5,25
PFL- S4 400W	11,0	205,0	66,0	11,0	5,50

6 Комплектность:

- 6.1 Проектор PFL-S4, шт. 1
- 6.2 Технический паспорт и руководство по эксплуатации, шт. 1
- 6.3 Упаковочная коробка, шт. 1

7 Требования по технике безопасности:

- 7.1 Монтаж Изделия, устранение неисправностей, чистка производится только при отключении электропитания квалифицированным специалистом.
- 7.2 Целью исключения поражения электрическим током, Изделие должно быть заземлено.
- 7.3 Подключить к сети, соединив все имеющиеся выводы Изделия с соответствующими сетевыми проводами. Не располагать Изделие вблизи горючих, легковоспламеняющихся предметов и химически активных элементов, а также нагревательных приборов.
- 7.5 Внешний гибкий кабель или шнур данного светильника не может быть заменен: если шнур окажется поврежден, то светильник должен быть утилизирован.
- 7.6 Проектор ремонту не подлежит. При выходе из строя Изделия утилизировать.
- 7.7 В случае ненадлежащего подключения Изделия к сетевым проводам, производитель не несет ответственности за работоспособность Изделия.
- 8 Подготовка Изделия к работе, установка, правила эксплуатации:
 - 8.1 Распаковать Изделие, убедиться в его целостности и комплектации.
 - 8.2 Закрепить Изделие на монтажную поверхность. При использовании прожектора для организации наружного освещения не рекомендуется установка Изделия рассеивателем вверх.
 - 8.3 В процессе эксплуатации, не реже двух раз в год, необходим профилактический осмотр и чистка Изделия. Чистка изделия от загрязнения производится мягкой ветошью, смоченной в слабом мыльном растворе только при отключенном питании.
 - 8.4 При установке Изделия в среде с повышенной влажностью подключение к сети питания производится только посредством влагозащитных клемм с IP65.