

### Светильники светодиодные фасадные **PWL**

Предназначены для декоративно-архитектурного оформления элементов фасадов зданий, колонных элементов, стен и межоконных пространств. В ассортименте представлены модели одностороннего и двустороннего свечения.

#### СВЕЧЕНИЕ ОДНО- И ДВУСТОРОННЕЕ

Узко направленный световой пучок света

#### АЛЮМИНИЕВЫЙ КОРПУС

Высокая стойкость к коррозии

#### ГЕРМЕТИЧНОЕ ИСПОЛНЕНИЕ

Монтаж без вскрытия корпуса

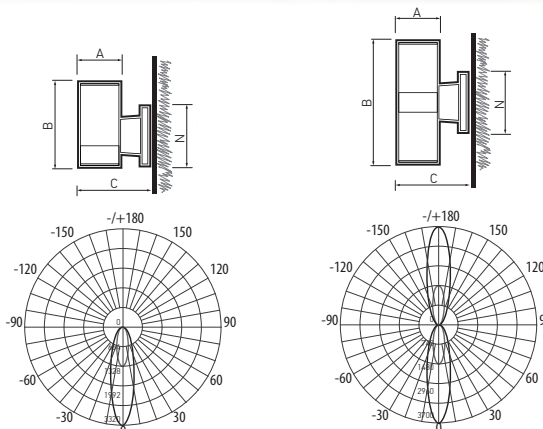


PWL-200110/30D 1x9w BL PWL-26090/30D 2x5w GR PWL-300110/30D 2x9w BL PWL-300110/30D 2x12w GR



### ТЕХНИЧЕСКИЕ ХАРАКТЕРИСТИКИ

- Источник света: светодиоды SMD2835
- Материал корпуса: алюминий, покрыт порошковой краской
- Материал рассеивателя: закаленное стекло
- Индекс цветопередачи: Ra > 75
- Угол светораспределения: 30°
- Входное напряжение: ~200–240 В
- Коэффициент мощности: cos φ > 0,50
- Диапазон рабочих температур: -30...+50°C
- Срок службы: 30 000 часов
- Гарантийный срок: 2 года



PWL-200110/30D 1x9w PWL-300110/30D 2x9w

Код для заказа	Штрих-код	Артикул	Исполнение	Мощность, Вт	Цветовая темп., К	Световой поток, лм	Цвет корпуса	Размеры ØАхВхСхN, мм	Вес, кг	Упак., шт.
5042056	4895205042056	PWL-200110/30D 1x9w 3000K GR IP65	Одностороннее свечение	9	3000	810	серый	Ø110x200x170x104	0,80	1/20
2857965B	4897062857965	PWL-200110/30D 1x9w 6500K BL IP65		9	6500	810	черный	Ø110x200x170x104	0,80	1/20
2857989B	4897062857989	PWL-200110/30D 1x9w 6500K GR IP65		9	6500	810	серый	Ø110x200x170x104	0,80	1/20
1018618B	4690601018618	PWL-26090/30D 2x5w 6500K BL IP65	Двустороннее свечение	10	6500	900	черный	Ø90x260x150x104	0,72	1/20
1018601B	4690601018601	PWL-26090/30D 2x5w 6500K GR IP65		10	6500	900	серый	Ø90x260x150x104	0,72	1/20
5033146B	4895205033146	PWL-300110/30D 2x9w 3000K GR IP65		18	3000	1620	серый	Ø110x300x170x104	1,20	1/10
2857927B	4897062857927	PWL-300110/30D 2x9w 6500K BL IP65		18	6500	1620	черный	Ø110x300x170x104	1,20	1/10
2857941B	4897062857941	PWL-300110/30D 2x9w 6500K GR IP65		18	6500	1620	серый	Ø110x300x170x104	1,20	1/10
5015142B	4895205015142	PWL-300110/30D 2x12w 6500K BL IP65		24	6500	2160	черный	Ø110x300x170x104	1,30	1/10
5015128B	4895205015128	PWL-300110/30D 2x12w 6500K GR IP65	24	6500	2160	серый	Ø110x300x170x104	1,30	1/10	