



10 Условия транспортировки и хранения:

- 10.1 Транспортирование допускается любым видом крытого транспорта, обеспечивающего защиту упакованной продукции от механических повреждений, непосредственного воздействия атмосферных осадков и ударных нагрузок в соответствии с правилами перевозок грузов, действующих на транспорте данного вида.
- 10.2 Условия транспортирования в части воздействия механических факторов – группа С (средние) по ГОСТ 23216-78.
- 10.3 Условия хранения прожекторов должны соответствовать группе условий хранения 3 (Ж3) по ГОСТ 15150-69. Хранение осуществляется в упаковке изготовителя в закрытых помещениях с естественной вентиляцией при температуре от -50°C до +50°C и относительной влажности не более 98% при 35°C.

11 Утилизация:

- 11.1 Прожекторы относятся к малоопасным твердым бытовым отходам. Изделия необходимо утилизировать путем передачи в специализированные организации по переработке вторичного сырья в соответствии с законодательством стран, где произведена покупка.

12 Гарантийные обязательства:

- 12.1 Гарантийный срок – 3 года при соблюдении правил эксплуатации.
- 12.2 За неправильную транспортировку, хранение, монтаж и эксплуатацию изделия, изготовитель ответственность не несет.
- 12.3 При отсутствии номера партии, даты продажи, штампа торгующей организации, подписей продавца и покупателя на Гарантийном талоне, гарантийный срок исчисляется со дня изготовления изделия.
- 12.4 Номер партии и дата изготовления нанесены на корпус прожектора в формате XX-YY.ZZZZ, где XX обозначает код завода-изготовителя, YY – месяц, ZZZZ – год.

13 Гарантийный талон:

- 13.1 Гарантийный талон действителен только при заполнении всех данных.

Номер партии и дата изготовления	Заполняется продавцом	см. на корпусе изделия	
Дата продажи		дд/мм/ гggг	
Адрес продавца		штамп магазина	
Штамп продавца		подпись, штамп продавца	
Покупатель		ФИО, подпись	



(RU) Изготовитель: «ОПАЛТЕК (ГК) Лимитед».
Флэт А, 9 Флор, Селвин Фактори Билдинг,
404 Квун-Тонг роуд, Квун-Тонг, Коулун,
Гонконг, Китай. Сделано в Китае.

Уполномоченная организация (Импортер):
ООО «ВТЛ» 192102, г. Санкт-Петербург,
ул. Бухарестская, д. 22, корп. 2, лит. Д,
пом.1-Н, офис 115

Гарантия: 3 года.
Дату изготов.: (см. на изделии).
Срок годности: не ограничен.

(BY) Вытворца: «ОПАЛТЕК (ГК) Лімітэд».
Флэт А, 9 Флор, Сэлвін Фактори Білдынґ,
404 Квун-Тонґ Роўд, Квун-Тонґ, Коулун,
Ганконґ, Кітай. Зроблена ў Кітаі.

Ўпаўнаважаная арганізацыя (Імпарцёр):
ІП Кашкан Андрэй Алегавіч.
220025, г. Мінск, вул. Ясеніна д.34, кв. 25
Тэл: +375 (33) 366-33-70

Гарантыя: 3 гады.
Дату вырабу: (глядзі на вырабе).
Тэрмін прыдатнасці: не абмежаваны.



БЛАГОДАРИМ ЗА ПОКУПКУ

<http://jazz-way.com>

ПРОЖЕКТОР СВЕТОДИОДНЫЙ ПЫЛЕВЛАГОЗАЩИЩЕННЫЙ СЕРИИ **PFL-V**

1 Назначение:

- 1.1 Прожектор светодиодный серии **PFL-V** (далее прожектор) предназначен для наружного и ландшафтного освещения архитектурных и рекламных объектов, промышленных и торговых территорий, освещения открытых пространств и т.д.
- 1.2 Прожектор рассчитан для работы от сети переменного тока ~185-265В/50-60Гц. В прожекторе в качестве источников света используются светодиоды SMD2835 холодного свечения.
- 1.3 Прожектор соответствует классу защиты I от поражения электрическим током, ударопрочность IK06, климатическое исполнение У1 по ГОСТ 15150-69, нижняя пороговая рабочая температура -40°C, верхняя +50°C.
- 1.4 Прожектор может быть установлен непосредственно на поверхность из нормально воспламеняемых материалов.
- 1.5 Прожектор устанавливается на опорную поверхность при помощи крепления типа "Лири" (входит в комплект). Крепление регулируется винтами. Для изменения угла наклона прожектора необходимо ослабить винт на креплении и установить нужный угол наклона, затем опять затянуть винты. Регулировка угла наклона прожектора до 180° относительно горизонтального положения.

2 Сертификация

- 2.1 Продукция сертифицирована на соответствие требованиям: ТР ТС 004/2011 «О безопасности низковольтного оборудования», ТР ТС 020/2011 «Электромагнитная совместимость технических средств», ТР ЕАЭС 037/2016 «Об ограничении применения опасных веществ в изделиях электротехники и радиоэлектроники».

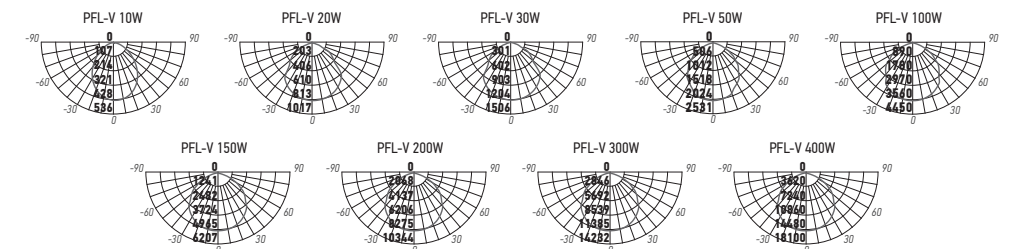
3 Преимущества:

- 3.1 Прожектор имеет мгновенное включение, высокую цветопередачу, устойчив к климатическим воздействиям, виброустойчив.
- 3.2 Прожектор экономичен в эксплуатации.
- 3.3 Прожектор имеет компактное исполнение.
- 3.4 Прожекторы мощностью от 30W оснащены клапаном выравнивания давления. Наличие клапана исключает образование конденсата внутри корпуса прожектора.

4 Комплектность:

- 4.1 Прожектор PFL-V, шт. 1
- 4.2 Технический паспорт и руководство по эксплуатации, шт. 1
- 4.3 Упаковочная коробка, шт. 1

5 Кривые силы света:



6 Технические характеристики:

Номинальная мощность, Вт	PFL-V 10W 6500K IP65	10	PFL-V 20W 6500K IP65	20	PFL-V 30W 6500K IP65	30	PFL-V 50W 6500K IP65	50	PFL-V 100W 6500K IP65	100	PFL-V 150W 6500K IP65	150	PFL-V 200W 6500K IP65	200	PFL-V 300W 6500K IP65	300	PFL-V 400W 6500K IP65	400
Диапазон рабочего напряжения, В	-185-265																	
Пусковой ток, А	0,20	0,40	0,08	0,20	0,12	0,20	0,20	0,20	0,39	0,78	1,20	1,34	1,70	1,98	2,95	3,87		
Потребляемый ток, А	0,04	0,08	0,08	0,20	0,12	0,20	0,20	0,20	0,39	0,78	1,20	1,34	1,70	1,98	2,95	3,87		
Световой поток, Лм	1000	2000	2000	5000	3000	3000	5000	5000	10000	15000	20000	20000	20000	30000	30000	40000		
Цветовая температура, К	6500																	
Источник света, светодиоды	SMD 2835																	
Количество светодиодов, шт	14	28	>80	84	36	>80	84	>80	144	224	280	224	280	420	420	560		
Индекс цветопередачи, Ra	>80	>80	>80	>80	>80	>80	>80	>80	>80	>80	>80	>80	>80	>80	>80	>80		
Коэффициент мощности	>0,9	>0,9	>0,9	>0,9	>0,9	>0,9	>0,9	>0,9	>0,9	>0,9	>0,9	>0,9	>0,9	>0,9	>0,9	>0,9		
Угол светораспределения, гр°	90°																	
Тип кривой силы света	Д (косинусная)																	
Тип светораспределения	круглосимметричная																	
Класс светораспределения	П (прямого света)																	
Степень защиты	IP65																	
Длина провода, мм	150	150	3x0,75	150	150	3x0,75	150	3x0,75	300	300	300	300	300	300	300	300		
Сечение провода, мм2	3x0,75	3x0,75	3x0,75	3x0,75	3x0,75	3x0,75	3x0,75	3x0,75	3x1,00	3x1,00	3x1,00	3x1,00	3x1,00	3x1,00	3x1,50	3x1,50		
Габаритные размеры LxHxB, мм	61x80x23	76x98x28	104x135x29	132x161x31	185x230x31	230x265x32	280x300x32	325x350x36	370x395x38									
Smax*, м2	0,005	0,007	0,014	0,021	0,043	0,061	0,096	0,126	1,163									
Вес нетто, кг	0,14	0,20	0,28	0,40	0,80	1,35	1,75	2,50	4,00									
Цвет корпуса	черный																	
Материал корпуса	литой алюминий																	
Материал рассеивателя	закаленное стекло																	
Рекомендуемая высота установки, м	2																	
Срок службы, часов	35000	35000	35000	35000	35000	35000	35000	35000	35000	35000	35000	35000	35000	35000	35000	35000		
Гарантия	3 года	3 года	3 года	3 года	3 года	3 года	3 года	3 года	3 года	3 года	3 года	3 года	3 года	3 года	3 года	3 года		

* Максимальная площадь проекции прожектора, подвергаемая воздействию ветра, м2

Технические характеристики определенной модели Изделия указаны на упаковке. Фирма производитель оставляет за собой право на внесение изменений в конструкцию, дизайн и комплектацию Изделия, не ухудшающих его технических и потребительских характеристик.

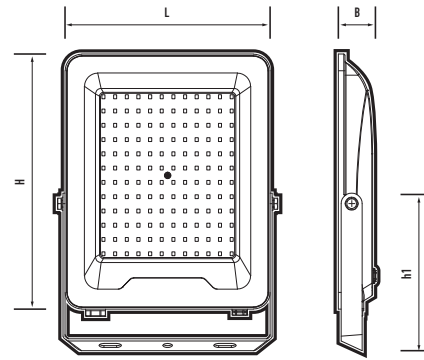


Рис. 1 Прожектор PFL-V

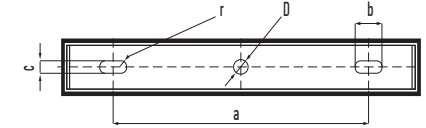


Рис. 2 Установочные размеры скобы для PFL-V

7 Установочные размеры скобы PFL-V:

Прожектор	D	a	b	c	r	h1
PFL-V 10W	5,5	30,5	8	5,5	2,75	55
PFL-V 20W	6,5	45	11	5,5	2,75	67
PFL-V 30W	6,5	60	12	6,5	3,25	87,5
PFL-V 50W	6,5	72	12	6,5	3,25	94
PFL-V 100W	8,5	110	20	8,5	4,25	132,5
PFL-V 150W	8,5	140	20	8,5	4,25	142
PFL-V 200W	8,5	140	20	8,5	4,25	170
PFL-V 300W	8,5	155	20	8,5	4,25	200
PFL-V 400W	10,5	200	26	8,5	4,25	228

8 Требования по технике безопасности:

- 8.1 Монтаж Изделия, устранение неисправностей, чистка производится только при отключении электропитания квалифицированным специалистом.
- 8.2 С целью исключения поражения электрическим током, Изделие должно быть заземлено.
- 8.3 Использование Изделия допускается только при указанном напряжении сети.
- 8.4 Не располагать Изделие вблизи горючих, легковоспламеняющихся предметов и химически активных элементов.
- 8.5 Внешний гибкий кабель или шнур данного прожектора не может быть заменен; если шнур окажется поврежден, то прожектор должен быть утилизирован.
- 8.6 Прожектор ремонту не подлежит. При выходе из строя Изделие утилизировать.

9 Подготовка Изделия к работе, установка, правила эксплуатации:

- 9.1 Распаковать Изделие, убедиться в его целостности и правильности комплектации.
- 9.2 Закрепить Изделие на монтажную поверхность. При наружном использовании не рекомендуется установка прожектора рассеивателем строго вверх.
- 9.3 Подключить к сети, соединив все имеющиеся выводы Изделия с соответствующими сетевыми проводами.
- 9.4 В процессе эксплуатации, не реже двух раз в год, необходим профилактический осмотр и чистка Изделия. Чистка Изделия от загрязнения производится мягкой ветошью, смоченной в слабом мыльном растворе только при отключенном питании.
- 9.5 При подключении Изделия необходимо обеспечить защиту электрического соединения от попадания влаги посредством влагозащищенных клемм или клеммных коробок с IP65.
- 9.6 Не допускается непрерывная работа Изделия более чем 16 часов в сутки.
- 9.7 Прожектор не диммируется.
- 9.8 В случае ненадлежащего подключения Изделия к сетевым проводам, производитель не несёт ответственности за работоспособность Изделия.