

## 10 Технические характеристики:

	PSL 04-3 100W 5000K GR IP65	PSL 04-3 150W 5000K GR IP65	PSL 04-3 200W 5000K GR IP65
Источник света, светодиоды LED	SMD 5050	SMD 5050	SMD 5050
Номинальная мощность, Вт	100	150	200
Потребляемый ток, А	0,39	0,59	0,78
Световой поток, Лм	16000	24000	32000
Цветовая температура, К	5000	5000	5000
Количество светодиодов, шт.	72	96	120
Индекс цветопередачи, Ra	>70	>70	>70
Угол светораспределения в продольной и поперечной оси, гр°	70°/140°	70°/140°	70°/140°
Тип кривой силы света	широкая специальная		
Тип светораспределения	осевая		
Класс светораспределения	прямого света		
Коэффициент мощности	>0,9	>0,9	>0,9
Коэффициент пульсации	<5%	<5%	<5%
Степень защиты	IP65	IP65	IP65
Класс энергоэффективности	A++	A++	A++
Класс защиты от поражения электрическим током	I	I	I
Климатическое исполнение	У1	У1	У1
Диапазон рабочих температур, °С	-40°...+50°	-40°...+50°	-40°...+50°
Габаритные размеры LxВxН, мм	572,4x218x91,5	673,2x275,5x95	839,6x344,5x95
Посадочный размер D, мм	ø60	ø60	ø60
Рекомендуемая высота установки, м	8-12	10-18	12-18
Вес нетто, кг	3,450	4,120	4,970
Цвет корпуса	серый	серый	серый
Материал корпуса	литой алюминий		
Материал рассеивателя	поликарбонат, закаленное стекло		
Длина провода (кабеля), мм	500	500	500
Сечение провода, мм <sup>2</sup>	3x1,5	3x1,5	3x1,5
Входное напряжение, В	-100-265	-100-265	-100-265
Входной ток, А	0,4	0,6	0,8
Выходное напряжение, В	36-56	36-56	36-56
Выходной ток, А	0,35-2,66	0,7-4,2	0,7-5,6
Срок службы, часов	50000	50000	50000
Гарантия	5 лет	5 лет	5 лет

## 11 Утилизация:

11.1 Светильник относится к малоопасным твердым бытовым отходам. Изделия необходимо утилизировать путем передачи в специализированные организации по переработке вторичного сырья в соответствии с законодательством стран, где произведена покупка.

## 12 Гарантийные обязательства:

12.1 Гарантийный срок – 5 лет при соблюдении правил эксплуатации.

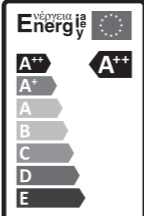
12.2 За неправильную транспортировку, хранение, монтаж и эксплуатацию светильника, изготовитель ответственность не несет.

12.3 При отсутствии номера партии, даты продажи, штампа торгующей организации, подписей продавца и покупателя на Гарантийном талоне, гарантийный срок исчисляется со дня изготовления изделия.

12.4 Номер партии и дата изготовления нанесены на корпус светильника в формате XX-YY.ZZZZ, где XX обозначает код завода-изготовителя, YY – месяц, ZZZZ – год

## 13 Гарантийный талон:

13.1 Гарантийный талон действителен только при заполнении всех данных.

Номер партии и дата изготовления	Заполняется продавцом	см. на корпусе изделия	
Дата продажи		дд/мм/ гггг	
Адрес продавца		штамп магазина	
Штамп продавца		подпись, штамп продавца	
Покупатель		ФИО, подпись	






**IP65**

Технические характеристики определённой модели Изделия указаны на упаковке. Фирма производитель оставляет за собой право на внесение изменений в конструкцию, дизайн и комплектацию Изделия, не ухудшающих его потребительских характеристик.

**(RU)** Изготовитель: «НИНБО ЙОЛАЙТ ИМП.&ЭКСП. КО., ЛТД»  
F/12, 4# Билдинг, №999, Дзефан Роуд, Нинбо, Чжэцзян, Китай. Сделано в Китае.  
Уполномоченная организация (Импортер):  
ООО «ВТЛ», Россия, 192102, Санкт-Петербург,  
ул. Бухарестская, д.22, корп.2, лит. Д, пом.1-Н, офис 115.  
Гарантия: 5 лет. Дату изготовления смотри на изделии.  
Срок годности: не ограничен.

**(BY)** Вытворца: "НІНБО ЙОЛАЙТ ІМП. & ЭКСПАРТ. ДА., ЛТД"  
F / 12, 4# Білдынґ, № 999, Дзефан роўд, Нінбо, Чжэцзян, Кітай. Зроблена ў Кітаі.  
Упаўнаважаная арганізацыя (Імпартэр):  
ІП Кашкан Андрэй Алегавіч. 220025, г. Мінск, вул.  
Ясеніна д.34, кв. 25. Тэл: +375 (33) 366-33-70  
Гарантыя: 5 гадоў. Дату вырабу: (гл. на вырабе).  
Тэрмін прыдатнасці: не абмежаваны.

БЛАГОДАРИМ ЗА ПОКУПКУ  
<http://jazz-way.com>



## ТЕХНИЧЕСКИЙ ПАСПОРТ И РУКОВОДСТВО ПО ЭКСПЛУАТАЦИИ

## СВЕТИЛЬНИК СВЕТОДИОДНЫЙ КОНСОЛЬНЫЙ СЕРИИ PSL 04

### 1 Назначение:

1.1 Светильник светодиодный серии PSL 04 (далее светильник) предназначен для освещения улиц, дорог с высокой и средней интенсивностью движения транспорта (категория А и Б), дорожных развязок, пешеходных переходов, площадей, парков, автостоянок и территорий торговых комплексов, также возможно применение в помещениях с высокими требованиями к отсутствию пульсации светильника.

1.2 Светильник рассчитан на работу от сети переменного тока ~100-265В/50-60Гц. В качестве источников света используются светодиоды SMD5050 холодного белого свечения.

1.3 Светильник соответствует классу защиты I от поражения электрическим током. Ударопрочность IK08

1.4 Светильник производится в климатическом исполнении У1 по ГОСТ 15150-69, нижняя пороговая рабочая температура -40°, верхняя + 50°.

1.5 Светильник соответствует классу защиты I от поражения электрическим током.

1.6 Светильник устанавливается на трубу диаметром до 60 мм.

### 2 Сертификация

2.1 Продукция сертифицирована на соответствие требованиям: ТР ТС 004/2011 «О безопасности низковольтного оборудования», ТР ТС 020/2011 «Электромагнитная совместимость технических средств», ТР ЕАЭС 037/2016 «Об ограничении применения опасных веществ в изделиях электротехники и радиоэлектроники».

### 3 Преимущества:

3.1 Светильник снабжен линзовым модулем, предназначенным для освещения автомобильных дорог высокого класса (рис.1).

3.2 Пульсация светильника менее 5%, что позволяет использовать его для внутреннего освещения промышленных комплексов, депо и т.п.

3.3 Светильник может быть установлен как на вертикальную опору, так и на Г-образный кронштейн (рис.3).

3.4 Угол наклона корпуса регулируется в диапазоне 0° – 30° (рис.3).

3.5 Светильник имеет легко обслуживаемый корпус, вскрываемый без дополнительного инструмента. При открытии корпуса происходит обесточивание элементов светильника, благодаря наличию специальной размыкающей клеммы (рис.4).

3.6 Светильник имеет мгновенное включение, хорошую цветопередачу, устойчив к климатическим воздействиям, виброустойчив.

3.7 Светильник экономичен в эксплуатации.

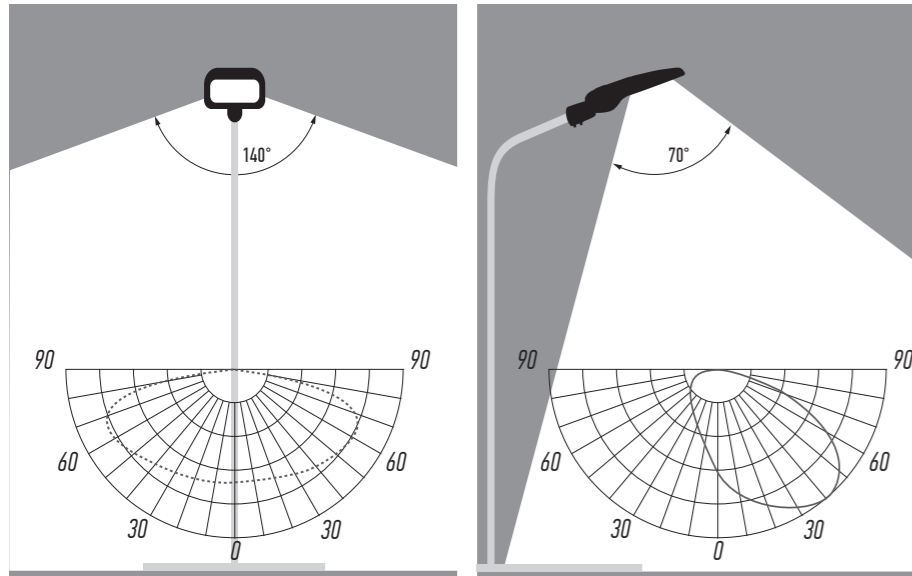
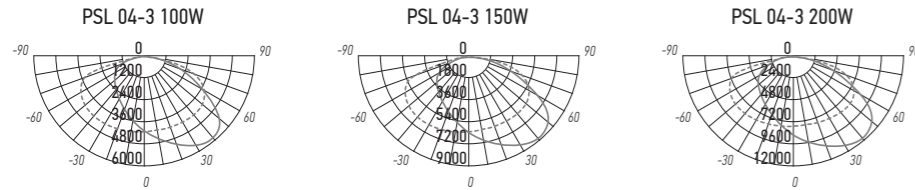


Рис. 1 КСС в поперечной плоскости (тип Широкая); КСС в продольной плоскости (тип Кососвет).

#### 4 Кривые силы света:



#### 5 Комплектность:

- |  |   |
|--|---|
| 5.1 Светильник, шт.  | 1 |
| 5.2 Технический паспорт и руководство по эксплуатации, шт. | 1 |
| 5.3 Упаковочная коробка, шт.                               | 1 |

#### 6 Требования по технике безопасности:

- 6.1 Монтаж светильника, устранение неисправностей, чистка производится только при отключении электропитания квалифицированным специалистом.
- 6.2 С целью исключения поражения электрическим током, светильник должен быть заземлен.
- 6.3 Использование светильника допускается только при указанном напряжении сети.
- 6.4 Светодиодные модули ремонту не подлежат. В случае неисправностей блока питания светильника обратитесь в уполномоченную организацию, указанную в конце данного паспорта.

#### 7 Подготовка светильника к работе, установка, правила эксплуатации:

- 7.1 Распаковать светильник, убедиться в его целостности и правильности комплектации.

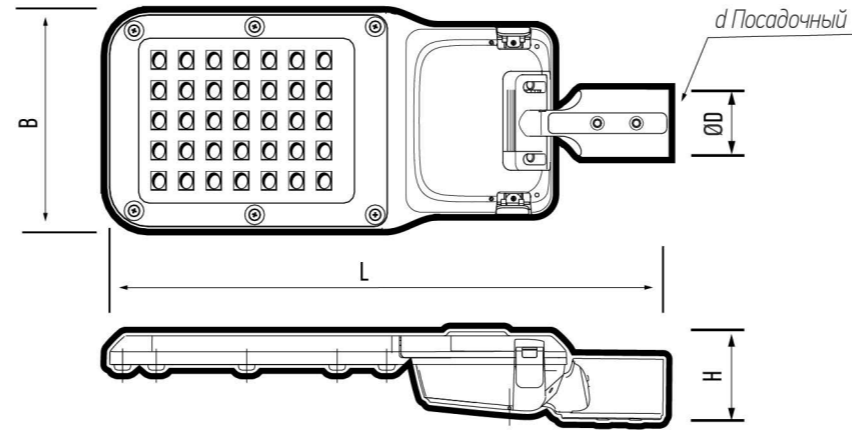


Рис. 2 Светильник PSL 04-3 – габаритные размеры;

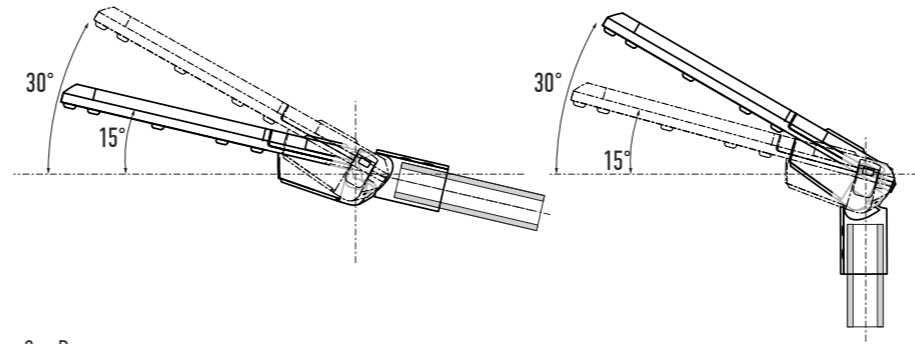


Рис. 3 Регулировка угла наклона светильника при консольном и венчающем креплении на опоре.

- 7.2 Установить светильник на опору или кронштейн с диаметром трубы до 60 мм.
- 7.3 Подключить светильник к сети, соединив сетевые провода с соответствующими выводами светильника. Подключение к сети питания производится с помощью влагозащищенных клемм с IP65.
- 7.4 В процессе эксплуатации, не реже двух раз в год, необходим профилактический осмотр и чистка светильника. Чистка светильника производится мягкой ветошью, смоченной в слабом мыльном растворе только при отключенном питании.
- 7.5 Не допускается непрерывная работа светильника более чем 20 часов в сутки.
- 7.6 Светильник не диммируется.

#### 8 Условия транспортировки и хранения:

- 8.1 Транспортировка допускается любым видом крытого транспорта, обеспечивающего защиту упакованной продукции от механических повреждений, непосредственного воздействия атмосферных осадков и ударных нагрузок в соответствии с правилами перевозок грузов, действующих на транспорте данного вида.
- 8.2 Условия транспортирования в части воздействия механических факторов – группа С (средние) по ГОСТ 23216-78.

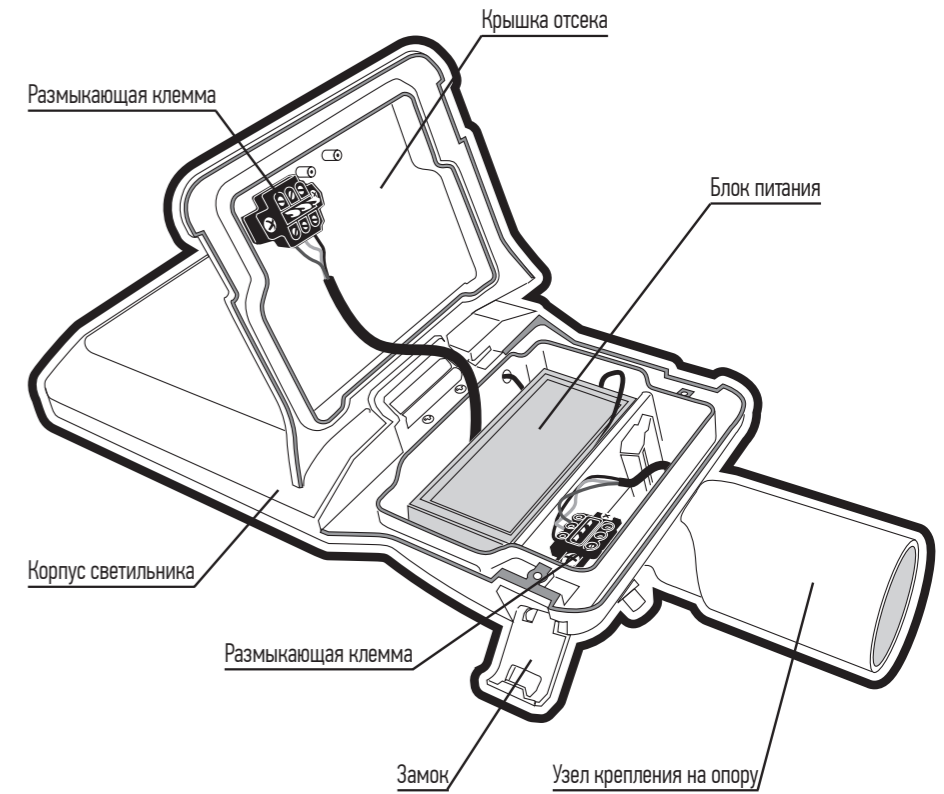


Рис. 4 Схема отсека блока питания светильника PSL 04-3 с открытой крышкой.

- 8.3 Условия хранения светильников должны соответствовать группе условий хранения 3 (Ж3) по ГОСТ 15150-69.
- 8.4 Хранение осуществляется в упаковке изготовителя в закрытых помещениях с естественной вентиляцией при температуре от  $-50^{\circ}\text{C}$  до  $+50^{\circ}\text{C}$  и относительной влажности не более 98% при  $35^{\circ}\text{C}$ .

#### 9 Характерные неисправности и методы их устранения

Признаки неисправности	Вероятная причина	Метод устранения
При включении питания светильник не работает.	Отсутствует напряжение в питающей сети	Проверьте наличие напряжения питающей сети и, при необходимости, устраните неисправность
	Плохой контакт	Проверьте контакты в схеме подключения и устраните неисправность