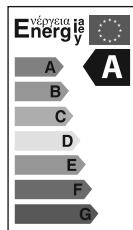


10. Гарантийные обязательства:

- 10.1 Гарантийный срок службы – 2 года при соблюдении правил эксплуатации.
- 10.2 За неправильную транспортировку, хранение, монтаж и эксплуатацию изделия, изготовитель ответственность не несет.
- 10.3 При отсутствии номера партии, даты продажи, штампа торгующей организации, подписей продавца и покупателя на Гарантийном талоне, гарантийный срок исчисляется со дня изготовления изделия.

11. Гарантийный талон:

- 11.1 Гарантийный талон действителен только при заполнении всех данных.



Заполняется продавцом

Номер партии и дата изготовления: _____ см. на корпусе изделия _____

Дата продажи: _____ дд/мм/ гggg _____

Адрес продавца: _____ штамп магазина _____

Штамп продавца: _____ подпись, штамп продавца _____

Покупатель: _____ ФИО, подпись _____

RU

Изготовитель: «ОПАЛТЕК (ГК) Лимитед»,
174 Вейуп стр., Квантонг, Коулун, Гонконг.
Сделано в Китае.



Уполномоченная организация (Импортер):
ООО «Лайт Декор», 192236, г. Санкт-Петербург,
ул. Софийская, д.8, кор.1, лит. Б, пом. 20-Н №19
Гарантия: 2 года.

Дату изготовления смотри на изделии
Срок годности: не ограничен.

UA

Виробник: «ОПАЛТЕК (ГК) Лімітед»,
174 Вейуп стр., Квантонг, Коулун, Гонконг.
Зроблено в Китаї.

Постачальник в Україні: ТОВ «ДЖАЗ ЛАЙТ»
04112, м. Київ, вул. Дегтярівська, 50, оф. 604.
Тел. (044) 451-51-37

Гарантія: 2 роки.
Дата виготовлення (див. на виробі).
Термін придатності: не обмежений.



jazzway

БЛАГОДАРИМ ЗА ПОКУПКУ
<http://jazz-way.com>

ТЕХНИЧЕСКИЙ ПАСПОРТ
И РУКОВОДСТВО ПО ЭКСПЛУАТАЦИИ

jazzway

СВЕТИЛЬНИК СВЕТОДИОДНЫЙ встраиваемый потолочный серии PSP

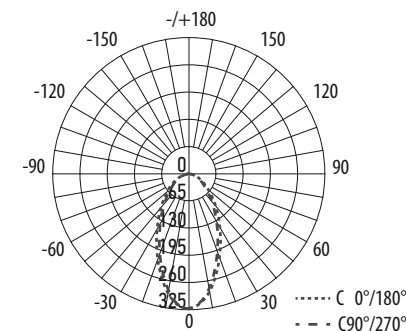
1. Назначение:

- 1.1 Светильник светодиодный встраиваемый потолочный серии PSP предназначен для акцентного освещения объектов в жилых и общественных помещениях, в офисах, магазинах, холлах и вестибюлях, выставочных залах, музеях.
- 1.2 Светильник рассчитан для работы от сети переменного тока 100-240 В. В светильнике, в качестве источников света, используются светодиоды SMD 2835 белого свечения.
- 1.3 Светильник производится в климатическом исполнении УХЛ4 по ГОСТ 15150-69, ниже температурное значение +1°, верхнее +50°.
- 1.4 Светильник PSP соответствует классу защиты II от поражения электрическим током.
- 1.5 Светильник PSP может быть установлен во все типы подвесных потолков.

2. Преимущества:

- 2.1 Светильник PSP регулируется для точного направления светового потока на освещаемый объект. Угол поворота – ±30°.
- 2.2 Светильник PSP имеет мгновенное включение, обеспечивает высококачественную цветопередачу.
- 2.3 Светильник PSP экономичен в эксплуатации.

3. Диаграмма светового распределения:

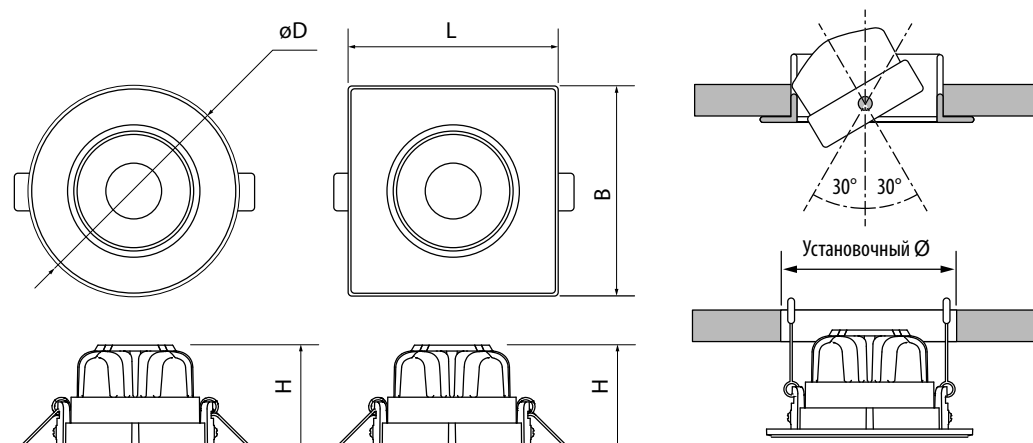


jazzway

4. Технические характеристики:

	PSP-R 8845 5Вт 4000К IP40	PSP-S 8845 5Вт 4000К IP40
Номинальная мощность, Вт	5	5
Цветовая температура, К	4000	4000
Световой поток, Лм	400	400
Источник света, светодиоды LED	SMD 2835	SMD 2835
Количество светодиодов, шт	10	10
Индекс цветопередачи, Ra≥	≥70	≥70
Коэффициент мощности	>0,5	>0,5
Угол освещения, гр°	60°	60°
Степень защиты	IP40	IP40
Класс защиты от поражения электрическим током	II	II
Климатическое исполнение	УХЛ4	УХЛ4
Диапазон рабочих температур, °С	+1°...+50°	+1°...+50°
Габаритные размеры, L*B*H, мм	Ø 90*45	90* 90*45
Установочный размер, мм	Ø 70	Ø 70
Масса, кг	0,06	0,07
Цвет корпуса	белый	белый
Материал корпуса	пластик	пластик
Материал плафона	пластик	пластик
Входное напряжение, В	100-240	100-240
Входной ток, мА	100	100
Выходное напряжение, В	85-92	85-92
Выходной ток, мА	45	45
Срок службы, часов	30000	30000
Гарантия	2 года	2 года

Технические характеристики определённой модели Изделия указаны на упаковке. Фирма производитель оставляет за собой право на внесение изменений в конструкцию, дизайн и комплектацию Изделия, не ухудшающих его технических и потребительских характеристик.



5. Комплектность:

- | | |
|--|---|
| 5.1 Светильник PSP, шт. | 1 |
| 5.2 Технический паспорт и руководство по эксплуатации, шт. | 1 |
| 5.3 Упаковочная коробка, шт. | 1 |

6. Требования по технике безопасности:

- Монтаж Изделия, устранение неисправностей, чистка производится только при отключении электропитания, квалифицированным специалистом.
- Использовать Изделие допускается только при указанном напряжении сети.
- Не располагать Изделие вблизи горючих, легковоспламеняющихся предметов и химически активных элементов, а также нагревательных приборов.
- Не допускается эксплуатация Изделия с поврежденной изоляцией провода и мест электрических соединений.

7. Подготовка Изделия к работе, установка, правила эксплуатации:

- Распаковать Изделие, убедиться в его целостности и комплектации.
- Подготовить потолочную поверхность к монтажу, предварительно вырезав установочное отверстие соответствующего диаметра.
- Подключить к сети, соединив сетевые провода с соответствующими выводами Изделия. Обеспечьте надежность клеммного соединения.
- Прочно зафиксируйте Изделие во встраиваемой поверхности.
- В процессе эксплуатации, не реже двух раз в год, необходимы профилактический осмотр и чистка Изделия.
- Чистка изделия от загрязнения производится мягкой ветошью, смоченной в слабом мыльном растворе только при отключенном питании.
- Светильник PSP не диммируется.

8. Утилизация:

- Изделие не содержит дорогостоящих или токсичных материалов, требующих специальной утилизации. Утилизацию проводят обычным способом.

9. Правила хранения:

- Изделие должно храниться в сухих помещениях при отсутствии в воздухе кислотных, щелочных и других вредных примесей.