



# ПАСПОРТ

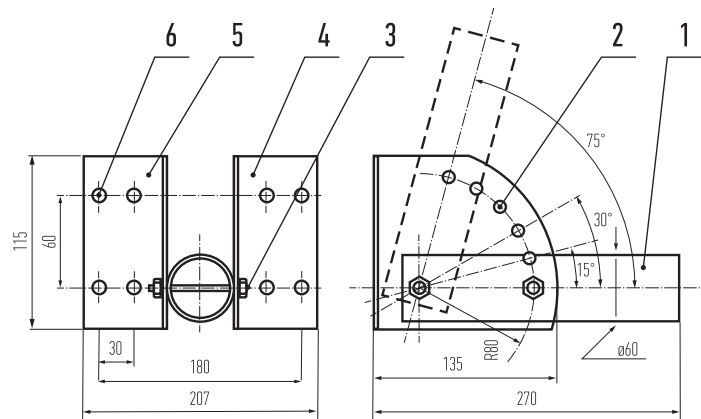
на держатель для уличного светильника PSL (РКУ) D60x1.5

Держатель (кронштейн) для установки уличных светильников типа РКУ/ЖКУ. Выпускается ООО «Переноска.ру»

Держатель служит для установки уличных светильников типа РКУ или ЖКУ на вертикальные плоскости домов, зданий и сооружений.

Держатель состоит из:

- двух уголков (правого и левого), которые изготовлены из холоднокатаной стали толщиной 1,5 мм с выполненными в них отверстиями и ребрами жесткости.
- полый стальной трубы с толщиной стенки 1,5 мм, диаметром 60 мм и длиной 250 мм с отверстиями для установки на уголки.
- двух болтов М6х70 оцинкованных с гайками для крепления трубы к уголкам и регулировки угла наклона светильника.



1. Труба  $\varnothing 60 \times 1,5 \times 6000$  ГОСТ 8432-98  
Б 10 ГОСТ 8731-74
2. Отверстия для регулировки – 6 мест по  $15^\circ$
3. Болт с гайкой М6 2 шт.
4. Уголок левый S-1,5 мм
5. Уголок правый S-1,5 мм
6. Крепежные отверстия – 8 мест

**ИЗГОТОВИТЕЛЬ: ООО «Переноска.ру».**

192019, г. Санкт-Петербург, проспект Обуховской Обороны, дом 45, Лит. ДТ, оф. 203. тел (812) 677-15-39